

EN IT FR ES DE RU
PT EL NL HU RO SV
DA NO FI CS SK SL
HR-SR LT ET LV BG PL

(EN) INSTRUCTION MANUAL
(IT) MANUALE D'ISTRUZIONE
(FR) MANUEL D'INSTRUCTIONS
(ES) MANUAL DE INSTRUCCIONES
(DE) BEDIENUNGSANLEITUNG
(RU) РУКОВОДСТВО ПОЛЬЗОВАТЕЛЯ
(PT) MANUAL DE INSTRUÇÕES
(EL) ΕΓΧΕΙΡΙΔΙΟ ΧΡΗΣΗΣ
(NL) INSTRUCTIEHANDLEIDING
(HU) HASZNÁLATI UTASÍTÁS
(RO) MANUAL DE INSTRUCȚIUNI
(SV) BRUKSANVISNING
(DA) INSTRUKTIONSMANUAL
(NO) BRUKERVEILEDNING
(FI) OHJEKIRJA
(CS) NÁVOD K POUŽITÍ
(SK) NÁVOD NA POUŽITIE
(SL) PRIROČNIK Z NAVODILI ZA UPORABO
(HR-SR) PRIRUČNIK ZA UPOTREBU
(LT) INSTRUKCIJŲ KNYGELĖ
(ET) KASUTUSJUHEND
(LV) ROKASGRĀMATA
(BG) РЪКОВОДСТВО С ИНСТРУКЦИИ
(PL) INSTRUKCJA OBSŁUGI



TIG (DC) (AC/DC) HF/LIFT • MMA



- ▶ (EN) Professional TIG (DC) (AC/DC) HF/LIFT, MMA welding machines with inverter.
- ▶ (IT) Saldatrici professionali ad inverter TIG (DC) (AC/DC) HF/LIFT, MMA.
- ▶ (FR) Postes de soudage professionnels à inverseur TIG (DC) (CA/CC) HF/LIFT, MMA.
- ▶ (ES) Soldadoras profesionales con inverter TIG (DC) (AC/DC) HF/LIFT, MMA.
- ▶ (DE) Professionelle Schweißmaschinen WIG (DC) (AC/DC) HF/LIFT, MMA mit Invertertechnik.
- ▶ (RU) Профессиональные сварочные аппараты с инвертером TIG (DC) (AC/DC) HF/LIFT, MMA.
- ▶ (PT) Aparelhos de soldar profissionais com variador de frequência TIG (DC) (AC/DC) HF/LIFT, MMA.
- ▶ (EL) Επαγγελματικοί συγκολλητές με ινβέρτερ TIG (DC) (AC/DC) HF/LIFT, MMA.
- ▶ (NL) Professionele lasmachines met inverter TIG (DC) (AC/DC) HF/LIFT, MMA.
- ▶ (HU) Professzionális TIG (DC) (AC/DC) HF/LIFT, MMA inverthegeosztók.
- ▶ (RO) Aparate de sudură cu inverter pentru sudură TIG (DC) (AC/DC) HF/LIFT, MMA destinate uzului profesional.
- ▶ (SV) Professionella svetsar med växelriktare TIG (DC) (AC/DC) HF/LIFT, MMA.
- ▶ (DA) Professionelle svejsemaskiner med inverter TIG (DC) (AC/DC) HF/LIFT, MMA.
- ▶ (NO) Profesjonelle sveisebrenner med inverter TIG (DC) (AC/DC) HF/LIFT, MMA.
- ▶ (FI) Ammattihihtauslaitteet vaihtosuuntaajalla TIG (DC) (AC/DC) HF/LIFT, MMA.
- ▶ (CS) Profesionální svařovací agregáty pro svařování TIG (DC) (AC/DC) HF/LIFT, MMA.
- ▶ (SK) Profesionálne zväracie agregáty pre zváranie TIG (DC) (AC/DC) HF/LIFT, MMA.
- ▶ (SL) Profesionalni varilni aparati s frekvenčnim menjalnikom TIG (DC) (AC/DC) HF/LIFT, MMA.
- ▶ (HR-SR) Profesionalni stroj za varenje sa inverterom TIG (DC) (AC/DC) HF/LIFT, MMA.
- ▶ (LT) Profesionalūs suvirinimo aparatai su Inverteriu TIG (DC) (AC/DC) HF/LIFT, MMA.
- ▶ (ET) Inverter TIG (DC) (AC/DC) HF/LIFT, MMA professionaalsed keevitusaparaadid.
- ▶ (LV) Profesionālie metināšanas aparāti ar inverteru un līdzstrāvas TIG (DC) (AC/DC) HF/LIFT, MMA metināšanai.
- ▶ (BG) Професионални инверторни електрожени за заваряване ВИГ (TIG) (DC) (AC/DC) HF/LIFT, MMA.
- ▶ (PL) Profesjonalne spawarki inwerterowe TIG (DC) (AC/DC) HF/LIFT, MMA.

	<p>(EN) WEARING EAR PROTECTORS IS COMPULSORY - (IT) OBBLIGO PROTEZIONE DELL'UDITO - (FR) PROTECTION DE L'OUÏE OBLIGATOIRE - (ES) OBLIGACIÓN DE PROTECCIÓN DEL OÍDO - (DE) DAS TRAGEN VON GEHÖRSCHUTZ IST PFLICHT - (RU) ОБЯЗАТЕЛЬНОСТЬ ЗАЩИЩАТЬ СЛУХ - (PT) OBRIGATORIO PROTEGER O OUVIDO - (EL) ΥΠΟΧΡΕΩΣΗ ΠΡΟΣΤΑΣΙΑΣ ΑΚΟΗΣ - (NL) VERPLICHTE OORBESCHERMING - (HU) HALLÁSVÉDELEM KÖTELEZŐ - (RO) PROTECȚIA AUZULUI OBLIGATORIE - (SV) OBLIGATORISKT ATT SKYDDA HÖRSELN - (DA) PLIGT TIL AT ANVENDE HØREVÆRN - (NO) FORPLIKTELSE Å BRUKE HØRSELVERN - (FI) KUULOSUOJAUS PAKOLLINEN - (CS) POVINNOST OCHRANY SLUCHU - (SK) POVINNÁ OCHRANA SLUCHU - (SL) OBVEZNA UPORABA GLUŠNIKOV - (HR-SR) OBAVEZNA ZAŠTITA SLUHA - (LT) PRIVALOMOS APSAUGOS PRIEMONĖS KLAUSOS ORGANAMS - (ET) KOHUSTUS KANDA KUULMISKAITSEVAHENDEID - (LV) PIENĀKUMS AIZSARGĀT DZIRDĒS ORGĀNUS - (BG) ЗАДЪЛЖИТЕЛНО ДА СЕ НОСЯТ ПРЕДПАЗНИ СРЕДСТВА ЗА СЛУХА - (PL) NAKAZ OCHRONY SŁUCHU.</p>
	<p>(EN) USERS OF VITAL ELECTRICAL AND ELECTRONIC APPARATUS MUST NEVER USE THE MACHINE - (IT) VIETATO L'USO DELLA MACCHINA AI PORTATORI DI APPARECCHIATURE ELETTRICHE ED ELETTRONICHE VITALI - (FR) L'UTILISATION DE LA MACHINE EST DÉCONSEILLÉE AUX PORTEURS D'APPAREILS ÉLECTRIQUES OU ÉLECTRONIQUES MÉDICAUX - (ES) PROHIBIDO EL USO DE LA MÁQUINA A LOS PORTADORES DE APARATOS ELÉCTRICOS Y ELECTRÓNICOS VITALES - (DE) TRÄGERN LEBENSERHALTENDER ELEKTRISCHER UND ELEKTRONISCHER GERÄTE IST DER GEBRAUCH DER MASCHINE UNTERSAGT - (RU) ИСПОЛЬЗОВАНИЕ УСТАНОВКИ ЗАПРЕЩЕНО ЛИЦАМ, ИСПОЛЬЗУЮЩИМ ЭЛЕКТРОННУЮ И ЭЛЕКТРОАППАРАТУРУ ОБЕСПЕЧЕНИЯ ЖИЗНЕДЕЯТЕЛЬНОСТИ - (PT) É PROIBIDO O USO DA MÁQUINA AOS PORTADORES DE APARELHAGENS ELÉCTRICAS E ELECTRÓNICAS VITAIS - (EL) ΑΠΑΓΟΡΕΥΕΤΑΙ Η ΧΡΗΣΗ ΤΟΥ ΜΗΧΑΝΗΜΑΤΟΣ ΣΕ ΑΤΟΜΑ ΠΟΥ ΦΕΡΟΥΝ ΗΛΕΚΤΡΙΚΕΣ ΚΑΙ ΗΛΕΚΤΡΟΝΙΚΕΣ ΣΥΣΚΕΥΕΣ ΖΩΤΙΚΗΣ ΣΗΜΑΣΙΑΣ - (NL) HET GEBRUIK VAN DE MACHINE IS VERBODEN AAN DRAGERS VAN ELEKTRISCHE EN ELEKTRONISCHE VITALE APPARATUUR - (HU) TILOS A GÉP HASZNÁLATA MINDAZOK SZÁMÁRA, AKIK SZERVEZETÉBEN ÉLTETÉNTARTÓ ELEKTROMOS VAGY ELEKTRONIKUS KÉSZÜLÉK VAN BEÉPÍTVE - (RO) SE INTERZICE FOLIOSIREA MAȘINI DE CĂTRE PERSOANELE PURTĂTOARE DE APARATE ELECTRICE ȘI ELECTRONICE VITALE - (SV) FÖRBJUDET FÖR ANVÄNDARE AV LIVSUPPEHÅLLANDE ELEKTRISKA ELLER ELEKTRONISKA APPARATER ATT ANVÄNDA DENNA MASKIN - (DA) DET ER FORBUDT FOR PERSONER, DER ANVENDER LIVSVIGTIGT ELEKTRISK OG ELEKTRONISK APPARATUR, AT ANVENDE MASKINEN - (NO) DET ER FORBUDT FOR PERSONER SOM BRUKER LIVSVIKTIGE ELEKTRISKE ELLER ELEKTRONISKE APPARATER Å BRUKE MASKINEN - (FI) KONEEN KÄYTTÖKIELTO SÄHKÖISTEN JA ELEKTRONISTEN HENKILÖNSUOJAUSLAITTEIDEN KÄYTTÄJILLE - (CS) ZÁKAZ POUŽITÍ STROJE NOSITELŮM ELEKTRICKÝCH A ELEKTRONICKÝCH ŽIVOTNĚ DŮLEŽITÝCH ZAŘIZENÍ - (SK) ZÁKAZ POUŽIVANIA STROJA OSOUBA SO ZIVOTNE DŮLEŽITÝMI ELEKTRICKÝMI A ELEKTRONICKÝMI ZARIADENAMI - (SL) PREPOVEDANA UPORABA STROJA ZA UPORABNIKE ŽIVLJENJSKO POMEMBNIH ELEKTRIČNIH IN ELEKTRONSKIH NAPRAV - (HR-SR) ZABRANJENO JE UPOTREBLJAVATI STROJ OSOBAMA KOJE IMAJU UGRABENE VITALNE ELEKTRICNE ILI ELEKTRONICKE UREĐAJE - (LT) GRIEŽTAI DRAUDZIAMA SU ĮRANGA DIRBTI ASMENIMS, BESINAUDOJANTIEMS GYVYBIŠKAI SVARBIAMIS ELEKTRINIAMS AR ELEKTRONINIAMS PRIETAISAMS - (ET) SEADET EI TOHI KASUTADA ISIKUD, KES KASUTAVAD MEDITSINIILISI ELEKTRI-JA ELEKTRONIKASEADMEID - (LV) ELEKTRISKO VAI ELEKTRONISKO MEDICĪNISKO IERĪCU LIETOTĀJIEM IR AIZLIEGTS IZMANTOT MAŠINU - (BG) ЗАБРАНЕНО Е ПОЛЗВАНЕТО НА МАШИНАТА ОТ ЛИЦА, НОСИТЕЛИ НА ЕЛЕКТРИЧЕСКИ И ЕЛЕКТРОННИ МЕДИЦИНСКИ УСТРОЙСТВА - (PL) ZABRONIONE JEST UŻYWANIE URZĄDZENIA OSOBOM STOSUJĄCYM ELEKTRYCZNE I ELEKTRONICZNE URZĄDZENIA WSPOMAGAJĄCE FUNKCJE ŻYCIOWE.</p>
	<p>(EN) PEOPLE WITH METAL PROSTHESES ARE NOT ALLOWED TO USE THE MACHINE - (IT) VIETATO L'USO DELLA MACCHINA AI PORTATORI DI PROTESI METALLICHE - (FR) UTILISATION INTERDITE DE LA MACHINE AUX PORTEURS DE PROTHÈSES MÉTALLIQUES - (ES) PROHIBIDO EL USO DE LA MÁQUINA A LOS PORTADORES DE PRÓTESIS METÁLICAS - (DE) TRÄGERN VON METALLPROTHESEN IST DER UMGANG MIT DER MASCHINE VERBOTEN - (RU) ИСПОЛЬЗОВАНИЕ МАШИНЫ ЗАПРЕЩАЕТСЯ ЛЮДЯМ, ИМЕЮЩИМ МЕТАЛЛИЧЕСКИЕ ПРОТЕЗЫ - (PT) PROIBIDO O USO DA MÁQUINA AOS PORTADORES DE PRÓTESIS METÁLICAS - (EL) ΑΠΑΓΟΡΕΥΕΤΑΙ Η ΧΡΗΣΗ ΤΗΣ ΜΗΧΑΝΗΣ ΣΕ ΑΤΟΜΑ ΠΟΥ ΦΕΡΟΥΝ ΜΕΤΑΛΛΙΚΕΣ ΠΡΟΘΗΚΕΣ - (NL) HET GEBRUIK VAN DE MACHINE IS VERBODEN AAN DE DRAGERS VAN METALEN PROTHESEN - (HU) TILOS A GÉP HASZNÁLATA FÉMPROTEZIST VISELŐ SZEMÉLYEK SZÁMÁRA - (RO) SE INTERZICE FOLIOSIREA MAȘINI DE CĂTRE PERSOANELE PURTĂTOARE DE PROTEZE METALICE - (SV) FÖRBJUDET FÖR PERSONER SOM BÄR METALLPROTES ATT ANVÄNDA MASKINEN - (DA) DET ER FORBUDT FOR PERSONER MED METALPROTESER AT BENYTTE MASKINEN - (NO) BRUK AV MASKINEN ER IKKE TILLATT FOR PERSONER MED METALLPROTESER - (FI) KONEEN KÄYTTÖKIELTÄ KIELLETTY METALLIPROTEESIEN KANTAJILTA - (CS) ZÁKAZ POUŽITÍ STROJE NOSITELŮM KOVOVÝCH PROTEZ - (SK) ZÁKAZ POUŽITIA STROJA OSOUBÁM S KOVOVÝMI PROTEZAMI - (SL) PREPOVEDANA UPORABA STROJA ZA NOSILCE KOVINSKIH PROTEZ - (HR-SR) ZABRANJENA UPOTREBA STROJA OSOBAMA KOJE NOSE METALNE PROTEZE - (LT) SU SUVIRINIMO APARATŲ DRAUDZIAMA DIRBTI ASMENIMS, NAUDOJANTIEMS METALINIUS PROTEZUS - (ET) SEADET EI TOHI KASUTADA ISIKUD, KES KASUTAVAD METALLIPROTEESE - (LV) CILVĒKIEM AR METĀLA PROTEZĒM IR AIZLIEGTS LIETOT IERĪCI - (BG) ЗАБРАНЕНО Е УПОТРЕБАТА НА МАШИНАТА ОТ НОСИТЕЛИ НА МЕТАЛНИ ПРОТЕЗИ - (PL) ZAKAZ UZYWANIA URZĄDZENIA OSOBOM STOSUJĄCYM PROTEZY METALOWE.</p>
	<p>(EN) DO NOT WEAR OR CARRY METAL OBJECTS, WATCHES OR MAGNETISED CARDS - (IT) VIETATO INDOSSARE OGGETTI METALLICI, OROLOGI E SCHEDE MAGNETICHE - (FR) INTERDICTION DE PORTER DES OBJETS MÉTALLIQUES, MONTRES ET CARTES MAGNÉTIQUES - (ES) PROHIBIDO LLEVAR OBJETOS METÁLICOS, RELOJES, Y TARJETAS MAGNÉTICAS - (DE) DAS TRAGEN VON METALLOBJEKTEN, UHREN UND MAGNETKARTEN IST VERBOTEN - (RU) ЗАПРЕЩАЕТСЯ НОСИТЬ МЕТАЛЛИЧЕСКИЕ ПРЕДМЕТЫ, ЧАСЫ ИЛИ МАГНИТНЫЕ ПЛАТЯШО - (PT) PROIBIDO VESTIR OBJECTOS METÁLICOS, RELÓGIOS E FICHAS MAGNÉTICAS - (EL) ΑΠΑΓΟΡΕΥΕΤΑΙ ΝΑ ΦΟΡΑΤΕ ΜΕΤΑΛΛΙΚΑ ΑΝΤΙΚΕΙΜΕΝΑ, ΡΟΛΟΓΙΑ ΚΑΙ ΜΑΓΝΗΤΙΚΕΣ ΠΛΑΚΕΤΕΣ - (NL) HET IS VERBODEN METALEN VOORWERPEN, UURWERKEN EN MAGNETISCHE FICHES TE DRAGEN - (HU) TILOS FÉMÁTÁRGYAK, KARÓRÁK VISELTÉSE ÉS MÁGNESES KÁRTYÁK MAGUKNÁL TARTÁSA - (RO) ESTE INTERZISĂ PURTAREA OBIECTELOR METALICE, A CEASURILOR ȘI A CARTELELOR MAGNETICE - (SV) FÖRBJUDET ATT BÄRA METALLFÖREMÅL, KLOCKOR OCH MAGNETKORT - (DA) FORBUD MOD AT BÆRE METALGENSTANDE, URE OG MAGNETISKE KORT - (NO) FORBUDT Å HA PÅ SEG METALLFORMÅL, KLOKKER OG MAGNETISKE KORT - (FI) METALLISTEN ESINEIDEN, KELLOJEN JA MAGNEETIKORTTIEN MUKANA PITÄMINEN KIELLETTY - (CS) ZÁKAZ NOSĚNÍ KOVOVÝCH PŘEDMĚTŮ, HODINEK A MAGNETICKÝCH KARET - (SK) ZÁKAZ NOSENIA KOVOVÝCH PREDMETOV, HODINIEK A MAGNETICKÝCH KARIET - (SL) PREPOVEDANO NOŠENJE KOVINSKIH PREDMETOV, UR IN MAGNETNIH KARTIC - (HR-SR) ZABRANJENO NOŠENJE METALNIH PREDMETA, SATOVA I MAGNETSKIH ČIPOVA - (LT) DRAUDZIAMA PRIE SAVES TURĖ TI METALINIŲ DAIKTŲ, LAIKRODŽIŲ AR MAGNETINIŲ PLOKŠTELII - (ET) KEELATUD ON KANDA METALLESEMEID, KELLASID JA MAGNETKAARTE - (LV) IR AIZLIEGTS VILKT METĀLA PRIEKŠMETUS, PULKŠTENUS UN ŅĒMĒT LIDZI MAGNĒTISKĀS KARTES - (BG) ЗАБРАНЕНО Е НОСЕНЕТО НА МЕТАЛНИ ПРЕДМЕТИ, ЧАСОВНИЦИ И МАГНИТНИ СХЕМИ - (PL) ZAKAZ NOSZENIA PRZEDMIOTÓW METALOWYCH, ZEGARKÓW I KART MAGNETYCZNYCH.</p>
	<p>(EN) NOT TO BE USED BY UNAUTHORISED PERSONNEL - (IT) VIETATO L'USO ALLE PERSONE NON AUTORIZZATE - (FR) UTILISATION INTERDITE AU PERSONNEL NON AUTORISÉ - (ES) PROHIBIDO EL USO A PERSONAS NO AUTORIZADAS - (DE) DER GEBRAUCH DURCH UNBEFUGTE PERSONEN IST VERBOTEN - (RU) ИСПОЛЬЗОВАНИЕ ЗАПРЕЩАЕТСЯ ЛЮДЯМ, НЕ ИМЕЮЩИМ РАЗРЕШЕНИЯ - (PT) PROIBIDO O USO AS PESSOAS NÃO AUTORIZADAS - (EL) ΑΠΑΓΟΡΕΥΕΤΑΙ Η ΧΡΗΣΗ ΣΕ ΜΗ ΕΠΙΤΡΑΜΕΝΑ ΑΤΟΜΑ - (NL) HET GEBRUIK IS VERBODEN AAN NIET GEAUTORISEERDE PERSONEN - (HU) TILOS A HASZNÁLATA A FEL NEM JOGOSÍTOTT SZEMÉLYEK SZÁMÁRA - (RO) FOLIOSIREA DE CĂTRE PERSOANELE NEAUTORIZATE ESTE INTERZISĂ - (SV) FÖRBJUDET FÖR IKKE AUKTORISERADE PERSONER ATT ANVÄNDA APPARATEN - (DA) DET ER FORBUDT FOR UVEDKOMMENDE AT ANVENDE MASKINEN - (NO) BRUK ER IKKE TILLATT FOR UAUTORISERTE PERSONER - (FI) KÄYTTÖ KIELLETTY VALTUUTAMATTOMILTA HENKILÖILTÄ - (CS) ZÁKAZ POUŽITÍ NEPOVOLANÝM OSOUBAM - (SK) ZÁKAZ POUŽITIA NEPOVOLANÝM OSOUBAM - (SL) NEPOOBLAŠČENIM OSOUBAM UPORABA PREPOVEDANA - (HR-SR) ZABRANJENA UPOTREBA NEOVLAŠTENIM OSOUBAMA - (LT) PAŠALINIAMS NAUDOTIS DRAUDZIAMA - (ET) SELLEKS VOLITAMATA ISIKUTEL ON SEADME KASUTAMINE KEELATUD - (LV) NEPIŅVAROTĀM PERSONĀM IR AIZLIEGTS IZMANTOT APARĀTU - (BG) ЗАБРАНЕНО Е ПОЛЗВАНЕТО ОТ НЕУПЪЛНОМОЩЕНИ ЛИЦА - (PL) ZAKAZ UZYWANIA OSOBOM NIEAUTORYZOWANYM.</p>
	<p>(EN) Symbol indicating separation of electrical and electronic appliances for refuse collection. The user is not allowed to dispose of these appliances as solid, mixed urban refuse, and must do it through authorised refuse collection centres. - (IT) Simbolo che indica la raccolta separata delle apparecchiature elettriche ed elettroniche. L'utente ha l'obbligo di non smaltire questa apparecchiatura come rifiuto municipale solido misto, ma di rivolgersi ai centri di raccolta autorizzati. - (FR) Symbole indiquant la collecte différenciée des appareils électriques et électroniques. L'utilisateur ne peut éliminer ces appareils avec les déchets ménagers solides mixtes, mais doit s'adresser à un centre de collecte autorisé. - (ES) Símbolo que indica la recogida por separado de los aparatos eléctricos y electrónicos. El usuario tiene la obligación de no eliminar este aparato como desecho urbano sólido mixto, sino de dirigirse a los centros de recogida autorizados. - (DE) Symbol für die getrennte Erfassung elektrischer und elektronischer Geräte. Der Benutzer hat pflichtgemäß dafür zu sorgen, daß dieses Gerät nicht mit dem gemischt erfaßten festen Siedlungsabfall entsorgt wird. Stattdessen muß er eine der autorisierten Entsorgungsstellen einschalten. - (RU) Символ, указывающий на отдельный сбор электрического и электронного оборудования. Пользователь не имеет права выбрасывать данное оборудование в качестве смешанного твердого бытового отхода, а обязан обращаться в специализированные центры сбора отходов. - (PT) Símbolo que indica a reunião separada das aparelhagens eléctricas e electrónicas. O utente tem a obrigação de não eliminar esta aparelhagem como lixo municipal sólido misto, mas deve procurar os centros de recolha autorizados. - (EL) Σύμβολο που δείχνει τη διαφοροποιημένη συλλογή των ηλεκτρικών και ηλεκτρονικών συσκευών. Ο χρήστης υποχρεούται να μην διοχετεύει αυτή τη συσκευή σαν μικτό στερεό αστικό απόβλητο, αλλά να απευθύνεται σε συγκεκριμένα κέντρα συλλογής. - (NL) Symbool dat wijst op de gescheiden inzameling van elektrische en elektronische toestellen. De gebruiker is verplicht deze toestellen niet te lozen als gemengde vaste stadsafval, maar moet zich wenden tot de geautoriseerde ophaalcentra. - (HU) Jelölés, mely az elektromos és elektronikus felszerelések szelektív hulladékgyűjtését jelzi. A felhasználó köteles ezt a felszerelést nem a városi törmelék hulladékkal együttesen gyűjteni, hanem erre engedéllyel rendelkező hulladékgyűjtő központhoz fordulni. - (RO) Simbol ce indică depozitarea separată a aparatelor electrice și electronice. Utilizatorul este obligat să nu depoziteze acest aparat împreună cu deșeurile solide mixte ci să-l predea într-un centru de depozitare a deșeurilor autorizat. - (SV) Symbol som indikerar separat sopsortering av elektriska och elektroniska apparater. Användaren får inte sortera denna anordning tillsammans med blandat fast hushållsavfall, utan måste vända sig till en auktoriserad insamlingsstation. - (DA) Symbol, der står for særlig indsamling af elektriske og elektroniske apparater. Brugeren har pligt til ikke at bortskaffe dette apparat som blandet, fast byaffald; der skal rettes henvendelse til et autoriseret indsamlingssenter. - (NO) Symbol som angir separat sortering av elektriske og elektroniske apparater. Brukeren må oppfylle forpliktelsen å ikke kaste bort dette apparatet sammen med vanlige hjemmeavfallet, uten henvende seg til autoriserte oppsamlingssentraler. - (FI) Symboli, joka ilmoittaa sähkö- ja elektroniikkalaitteiden erillisen keräyksen. Käyttäjän velvollisuus on kääntyy valtuutettujen keräyspisteiden puoleen eikä välittää laitetta kunnallisenä sekajätteenä. - (CS) Symbol označující separovaný sběr elektrických a elektronických zařízení. Uživatel je povinen nezlíkovidovat toto zařízení jako pevný smíšený komunální odpad, ale obrátit se s ním na autorizované sběrný. - (SK) Symbol označujúci separovaný zber elektrických a elektronických zariadení. Užívateľ nesmie likvidovať toto zariadenie ako pevný zmiešaný komunálny odpad, ale je povinný doručiť ho do autorizovaného zberní. - (SL) Simbol, ki označuje ločeno zbiranje električnih in elektronskih aparatov. Uporabnik tega aparata ne sme zavreči kot navaden gospodinjiski trden odpad, ampak se mora obrniti na pooblaščen centre za zbiranje. - (HR-SR) Simbol koji označava posebno sakupljanje električnih i elektronskih aparata. Korisnik ne smije odložiti ovaj aparat kao običan kruti otpad, već se mora obratiti ovlaštenim centrima za sakupljanje. - (LT) Simbolis, nurodantis atskirti nebenaudojamų elektrinių ir elektroninių prietaisų surinkimą. Vartotojas negali išmesti šių prietaisų kaip mišrių kietųjų komunaliųjų atliekų, bet privalo kreiptis į specializuotus atliekų surinkimo centrus. - (ET) Sümbool, mis tähistab elektri- ja elektroniikkaseadmete eraldi kogumist. Kasutaja kohustus on pöörduda volitatud kogumiskeskuste poole ja mitte käsitleda seda aparati kui munitsipaalne segajääd. - (LV) Simbols, kas norāda uz to, ka utilizācija ir jāveic atsevišķi no citām elektriskajām un elektroniskajām ierīcēm. Lietotāja pienākums ir neizmest šo aparātu municipālajā cieto atkritumu izgāztuvē, bet nogādāt to pilnvarotajā atkritumu savākšanas centrā. - (BG) Символ, който означава отделно събиране на електрическата и електронна апаратура. Ползвателят се задължава да не изхвърля тази апаратура като смесен твърд отпадък в контейнерите за смет, поставени от общината, а трябва да се обърне към специализираните за това центрове. - (PL) Symbol, który oznacza sortowanie odpadów aparatury elektrycznej i elektronicznej. Zabrania się likwidowania aparatury jako mieszanych odpadów miejskich stałych, obowiązkiem użytkownika jest skierowanie się do autoryzowanych ośrodków gromadzących odpady.</p>

 	INSTRUCTIONS FOR USE AND MAINTENANCEpag. 5 WARNING! BEFORE USING THE WELDING MACHINE READ THE INSTRUCTION MANUAL CAREFULLY!	EN
 	ISTRUZIONI PER L'USO E LA MANUTENZIONEpag. 10 ATTENZIONE! PRIMA DI UTILIZZARE LA SALDATRICE LEGGERE ATTENTAMENTE IL MANUALE DI ISTRUZIONE!	IT
 	INSTRUCTIONS D'UTILISATION ET D'ENTRETIENpag. 15 ATTENTION! AVANT TOUTE UTILISATION DU POSTE DE SOUDAGE, LIRE ATTENTIVEMENT LE MANUEL D'INSTRUCTIONS!	FR
 	INSTRUCCIONES PARA EL USO Y MANTENIMIENTOpág. 21 ATENCIÓN! ANTES DE UTILIZAR LA SOLDADORA LEER ATENTAMENTE EL MANUAL DE INSTRUCCIONES!	ES
 	BETRIEBS- UND WARTUNGSANLEITUNGs. 27 ACHTUNG! VOR GEBRAUCH DER SCHWEISSMASCHINE LESEN SIE BITTE SORGFÄLTIG DIE BETRIEBSANLEITUNG!	DE
 	ИНСТРУКЦИИ ПО РАБОТЕ И ТЕХОБСЛУЖИВАНИЮстр. 33 ВНИМАНИЕ! ПЕРЕД ТЕМ, КАК ИСПОЛЬЗОВАТЬ МАШИНУ, ВНИМАТЕЛЬНО ПРОЧИТАТЬ РУКОВОДСТВО ПОЛЬЗОВАТЕЛЯ!	RU
 	INSTRUÇÕES DE USO E MANUTENÇÃOpág. 39 CUIDADO! ANTES DE UTILIZAR A MÁQUINA DE SOLDA LER CUIDADOSAMENTE O MANUAL DE INSTRUÇÕES !	PT
 	ΟΔΗΓΙΕΣ ΧΡΗΣΗΣ ΚΑΙ ΣΥΝΤΗΡΗΣΗΣσελ. 45 ΠΡΟΣΟΧΗ! ΠΡΙΝ ΧΡΗΣΙΜΟΠΟΙΗΣΕΤΕ ΤΟ ΣΥΓΚΟΛΗΤΗ ΔΙΑΒΑΣΤΕ ΠΡΟΣΕΚΤΙΚΑ ΤΟ ΕΓΧΕΙΡΙΔΙΟ ΧΡΗΣΗΣ!	EL
 	INSTRUCTIES VOOR HET GEBRUIK EN HET ONDERHOUDpag. 51 OPGELET! VOORDAT MEN DE LASMACHINE GEBRUIKT MOET MEN AANDACHTIG DE INSTRUCTIEHANDLEIDING LEZEN!	NL
 	HASZNÁLATI UTASÍTÁSOK ÉS KARBANTARTÁSI SZABÁLYOKoldal 57 FIGYELEM: A HEGESZTŐGÉP HASZNÁLATÁNAK MEGKEZDÉSE ELŐTT OLVASSA EL FIGYELMESEN A HASZNÁLATI UTASÍTÁST!	HU
 	INSTRUCȚIUNI DE FOLOSIRE ȘI ÎNTREȚINEREpag. 63 ATENȚIE: CITIȚI CU ATENȚIE ACEST MANUAL DE INSTRUCȚIUNI ÎNAINTE DE FOLOSIREA APARATULUI DE SUDURĂ!	RO
 	INSTRUKTIONER FÖR ANVÄNDNING OCH UNDERHÅLLsid. 68 VIKTIGT! LÄS BRUKSANVISNINGEN NOGGRANT INNAN NI ANVÄNDER SVETSEN!	SV
 	BRUGS- OG VEDLIGEHOULSESVEJLEDNINGsd. 73 GIV AGT! LÆS BRUGERVEJLEDNINGEN OMHYGGELIGT, FØR MASKINEN TAGES I BRUG!	DA
 	INSTRUKSER FOR BRUK OG VEDLIKEHOLDs. 78 ADVARSEL! FØR DU BRUKER SVEISEBRENNEREN MÅ DU LESE BRUKERVEILEDNINGEN NØYE!	NO
 	KÄYTTÖ- JA HUOLTO-OHJEETs. 83 HUOM! ENNEN HITSAUSKONEEN KÄYTTÖÄ LUE HUOLELLISESTI KÄYTTÖOHJEKIRJA!	FI
 	NÁVOD K POUŽITÍ A ÚDRŽBĚstr. 88 UPOZORNĚNÍ: PŘED POUŽITÍM SVAŘOVAČÍHO PŘÍSTROJE SI POZORNĚ PŘEČTĚTE NÁVOD K POUŽITÍ!	CS
 	NÁVOD NA POUŽITIE A ÚDRŽBUstr. 93 UPOZORNENIE: PRED POUŽITÍM ZVÁRACIEHO PŘÍSTROJA SI POZORNE PREČÍTAJTE NÁVOD NA POUŽITIE!	SK
 	NAVODILA ZA UPORABO IN VZDRŽEVANJEstr. 98 POZOR: PRED UPORABO VARILNE NAPRAVE POZORNO PREBERITE PRIROČNIK Z NAVODILI ZA UPORABO!	SL
 	UPUTSTVA ZA UPOTREBU I SERVISIRANJEstr. 103 POZOR: PRIJE UPOTREBE STROJA ZA VARENJE POTREBNO JE PAŽLJIVO PROČITATI PRIRUČNIK ZA UPOTREBU!	HR SR
 	EKSPLOATAVIMO IR PRIEŽIŪROS INSTRUKCIJOSpsl. 108 DĖMESIO: PRIEŠ NAUDOJANT SUVIRINIMO APARATĄ, ATIDŽIAI PERSKAITYTI INSTRUKCIJŲ KNYGELĘ!	LT
 	KASUTUSJUHENDID JA HOOLDUSlk. 113 TÄHELEPANU: ENNE KEEVITUSAPARAADI KASUTAMIST LUGEGE KASUTUSJUHISED TÄHELEPANELIKULT LÄBI!	ET
 	IZMANTOŠANAS UN TEHNISKĀS APKOPES ROKASGRĀMATAlpp. 118 UZMANĪBU: PIRMS METINĀŠANAS APARĀTA IZMANTOŠANAS UZMANĪGI IZLASIET ROKASGRĀMATU!	LV
 	ИНСТРУКЦИИ ЗА УПОТРЕБА И ПОДДРЪЖКАстр. 123 ВНИМАНИЕ: ПРЕДИ ДА ИЗПОЛЗВАТЕ ЕЛЕКТРОЖЕНА, ПРОЧЕТЕТЕ ВНИМАТЕЛНО РЪКОВОДСТВОТО С ИНСТРУКЦИИ ЗА ПОЛЗВАНЕ.	BG
 	INSTRUKCJE OBSŁUGI I KONSERWACJIstr. 129 UWAGA: PRZED ROZPOCZĘCIEM SPAWANIA NALEŻY UWAGNIE PRZECZYTAĆ INSTRUKCJĘ OBSŁUGI!	PL

(EN) GUARANTEE AND CONFORMITY - (IT) GARANZIA E CONFORMITÀ - (FR) GARANTIE ET CONFORMITÉ - (ES) GARANTÍA Y CONFORMIDAD - (DE) GARANTIE UND KONFORMITÄT - (RU) ГАРАНТИЯ И СООТВЕТСТВИЕ - (PT) GARANTIA E CONFORMIDADE - (EL) ΕΓΓΥΗΣΗ ΚΑΙ ΣΥΜΜΟΡΦΩΣΗ ΣΤΙΣ ΔΙΑΤΑΞΕΙΣ - (NL) GARANTIE EN CONFORMITEIT - (HU) GARANCIA ÉS A JOGSZABÁLYI ELŐÍRÁSOKNAK VALÓ MEGFELELŐSÉG - (RO) GARANȚIE ȘI CONFORMITATE - (SV) GARANTI OCH ÖVERENSSTÄMMELSE - (DA) GARANTI OG OVERENSSTEMMELSE/SERKLÆRING - (NO) GARANTI OG KONFORMITET - (FI) TAKUU JA VAATIMUSTENMUKAISUUS - (CS) ZÁRUKA A SHODA - (SK) ZÁRUKA A ZHODA - (SL) GARANCIJA IN UDOBJE - (HR-SR) GARANCIJA I SUKLADNOST - (LT) GARANTIJA IR ATITIKTIS - (ET) GARANTIJA JA VASTAVUS - (LV) GARANTIJA UN ATBILSTĪBA - (BG) ГАРАНЦИЯ И СЪОТВЕТСТВИЕ - (PL) GWARANCJA I ZGODNOŚĆ.....142 - 144

	стр.		стр.
1. ОБЩАЯ ТЕХНИКА БЕЗОПАСНОСТИ ПРИ ДУГОВОЙ СВАРКЕ	33	5.3.1 ВИЛКА И РОЗЕТКА	36
2. ВВЕДЕНИЕ И ОБЩЕЕ ОПИСАНИЕ	34	5.4 СОЕДИНЕНИЕ КОНТУРА СВАРКИ	36
2.1 ВВЕДЕНИЕ	34	5.4.1 Сварка TIG	36
2.2 ПРИНАДЛЕЖНОСТИ, ПОСТАВЛЯЕМЫЕ ПО ЗАКАЗУ	34	5.4.2 ОПЕРАЦИИ СВАРКИ ПРИ ПОСТОЯННОМ ТОКЕ	37
3. ТЕХНИЧЕСКИЕ ДАННЫЕ	34	6. СВАРКА: ОПИСАНИЕ ПРОЦЕДУРЫ	37
3.1 ТАБЛИЧКА ДАННЫХ (РИС. А)	34	6.1 СВАРКА TIG	37
3.2 ДРУГИЕ ТЕХНИЧЕСКИЕ ДАННЫЕ	34	6.1.1 Возбуждение HF и LIFT	37
4. ОПИСАНИЕ СВАРОЧНОГО АППАРАТА	34	6.1.2 Сварки TIG DC	37
4.1 БЛОК-СХЕМА	34	6.1.3 Сварка TIG AC	37
4.2 УСТРОЙСТВА УПРАВЛЕНИЯ, РЕГУЛИРОВКА И СОЕДИНЕНИЯ	34	6.1.4 Процедура	37
4.2.1 Задняя панель (РИС. С)	34	6.2 ОПЕРАЦИИ СВАРКИ ПРИ ПОСТОЯННОМ ТОКЕ	37
4.2.2 Передняя панель РИС. D	34	6.2.1 Выполнение	37
4.2.3 Передняя панель (РИС. D1)	36	7. ТЕХ ОБСЛУЖИВАНИЕ	38
4.3 Режим ВКЛЮЧЕНИЯ И ВЫКЛЮЧЕНИЯ узла охлаждения воды G.R.A. (если предусмотрено)	36	7.1 ПЛАНОВОЕ ТЕХОБСЛУЖИВАНИЕ	38
5. УСТАНОВКА	36	7.1.1 Горелка	38
5.1 СБОРКА	36	7.2 ВНЕПЛАНОВОЕ ТЕХОБСЛУЖИВАНИЕ	38
5.1.1 Сборка кабеля возврата - зажима (РИС.Е)	36	8. ПОИСК НЕИСПРАВНОСТЕЙ	38
5.1.2 Сборка кабеля/сварки - зажима держателя электрода (РИС.Ф)	36		
5.2 Расположение аппарата	36		
5.3 ПОДСОЕДИНЕНИЕ К ЭЛЕКТРИЧЕСКОЙ СЕТИ ПИТАНИЯ	36		

СВАРОЧНЫЙ АППАРАТ С ИНВЕРТОРОМ ДЛЯ СВАРКИ TIG И MMA ДЛЯ ПРОМЫШЛЕННОГО И ПРОФЕССИОНАЛЬНОГО ИСПОЛЬЗОВАНИЯ.
Примечание: В приведенном далее тексте используется термин варочный аппарат”.

1. ОБЩАЯ ТЕХНИКА БЕЗОПАСНОСТИ ПРИ ДУГОВОЙ СВАРКЕ

Рабочий должен быть хорошо знаком с безопасным использованием сварочного аппарата и ознакомлен с рисками, связанными с процессом дуговой сварки, с соответствующими нормами защиты и аварийными ситуациями.

(См. также стандарт “EN 60974-9: Оборудование для дуговой сварки. Часть 9: Установка и использование”).



- Избегать непосредственного контакта с электрическим контуром сварки, так как в отсутствии нагрузки напряжение, подаваемое генератором, возрастает и может быть опасно.
- Отсоединять вилку машины от электрической сети перед проведением любых работ по соединению кабелей сварки, мероприятиям по проверке и ремонту.
- Выключать сварочный аппарат и отсоединять питание перед тем, как заменить изношенные детали сварочной горелки.
- Выполнить электрическую установку в соответствии с действующим законодательством и правилами техники безопасности.
- Соединять сварочную машину только с сетью питания с нейтральным проводником, соединенным с заземлением.
- Убедиться, что розетка сети правильно соединена с заземлением защиты.
- Не пользоваться аппаратом в сырых и мокрых помещениях, и не производите сварку под дождем.
- Не пользоваться кабелем с поврежденной изоляцией или с плохим контактом в соединениях.



- Не проводить сварочных работ на контейнерах, емкостях или трубах, которые содержали жидкие или газообразные горючие вещества.
- Не проводить сварочных работ на материалах, чистка которых проводилась хлоросодержащими растворителями или близости от указанных веществ.
- Не проводить сварку на резервуарах под давлением.
- Убирать с рабочего места все горючие материалы (например, дерево, бумагу, тряпки и т.д.).
- Обеспечить достаточную вентиляцию рабочего места или пользоваться специальными вытяжками для удаления дыма, образующегося в процессе сварки рядом с дугой. Необходимо систематически проверять воздействие дымов сварки, в зависимости от их состава, концентрации и продолжительности воздействия.
- Избегайте нагревания баллона различными источниками тепла, в том числе и прямыми солнечными лучами (если используется).



- Обеспечьте должную электрическую изоляцию между горелкой, обрабатываемой деталью и заземленными металлическими деталями, которые могут находиться поблизости (в радиусе досягаемости). Как правило, это можно обеспечить, используя перчатки, обувь, головные уборы и одежду, предусмотренные для этих целей и посредством использования изоляционных подставок или ковров.
- Всегда защищайте глаза, используя соответствующие фильтры, соответствующие требованиям стандартов UNI EN 169 или UNI EN 379, установленные на масках или касках, соответствующих требованиям стандарта UNI EN 175.
- Используйте специальную защитную огнестойкую одежду (соответствующую требованиям стандарта UNI EN 11611) и сварочные перчатки (соответствующие требованиям стандарта UNI EN 12477), следя за тем, чтобы эпидермис не подвергался бы воздействию ультрафиолетовых и инфракрасных лучей, излучаемых дугой; необходимо также защитить людей, находящихся вблизи сварочной дуги, используя неотражающие экраны или тенты.
- Уровень шума: Если вследствие выполнения особенно интенсивной сварки ежедневный уровень воздействия на работников (LEP_d) равен или превышает 85 дБ(А), необходимо использовать индивидуальные средства защиты (таб. 1).



- Прохождение сварочного тока приводит к возникновению электромагнитных полей (EMF), находящихся рядом с контуром сварки. Электромагнитные поля могут отрицательно влиять на некоторые медицинские аппараты (например, водитель сердечного ритма, респираторы, металлические протезы и т.д.). Необходимо принять соответствующие защитные меры в отношении людей, имеющих указанные аппараты. Например, следует запретить доступ в зону работы сварочного аппарата. Этот сварочный аппарат удовлетворяет техническим стандартам изделия для использования исключительно в промышленной среде в профессиональных целях. Не гарантируется соответствие основным пределам, касающимся воздействия на человека электромагнитных полей в бытовых условиях.

Оператор должен использовать следующие процедуры так, чтобы сократить воздействие электромагнитных полей:

- Прикрепить вместе как можно ближе два кабеля сварки.
- Держать голову и туловище как можно дальше от сварочного контура.
- Никогда не наматывать сварочные кабели вокруг тела.
- Не вести сварку, если ваше тело находится внутри сварочного контура. Держать оба кабеля с одной и той же стороны тела.
- Соединить обратный кабель сварочного тока со свариваемой деталью как можно ближе к выполняемому соединению.
- Не вести сварку рядом со сварочным аппаратом, сидя на нем или опираясь на сварочный аппарат (минимальное расстояние: 50 см).
- Не оставлять ферромагнитные предметы рядом со сварочным контуром.
- Минимальное расстояние $d = 20$ см (РИС. O).



- Оборудование класса A:

Этот сварочный аппарат удовлетворяет техническому стандарту изделия для использования исключительно в промышленной среде в профессиональных целях. Не гарантируется соответствие требованиям электромагнитной совместимости в бытовых помещениях и в помещениях, прямо соединенных с электросетью низкого напряжения, подающей питание в бытовые помещения.



ДОПОЛНИТЕЛЬНЫЕ ПРЕДОСТОРОЖНОСТИ

ОПЕРАЦИИ СВАРКИ:

- в помещении с высоким риском электрического разряда.
- в пограничных зонах.

- при наличии возгораемых и взрывчатых материалов.

НЕОБХОДИМО, чтобы “ответственный эксперт” предварительно оценил риск и работы должны проводиться в присутствии других лиц, умеющих действовать в ситуации тревоги.

НЕОБХОДИМО использовать технические средства защиты, описанные в разделах 7.10; A.8; A.10. стандарта “EN 60974-9: Оборудование для дуговой сварки. Часть 9: Установка и использование”.

- **НЕОБХОДИМО** запретить сварку, когда рабочий приподнят над полом, за исключением случаев, когда используются платформы безопасности.

- **НАПРЯЖЕНИЕ МЕЖДУ ДЕРЖАТЕЛЯМИ ЭЛЕКТРОДОВ ИЛИ ГОРЕЛКАМИ:** работая с несколькими сварочными аппаратами на одной детали или на соединенных электрически деталях возможна генерация опасной суммы “холостого” напряжения между двумя различными держателями электродов или горелками, до значения, могущего в два раза превысить допустимый предел.

Квалифицированному специалисту необходимо поручить приборное измерение для выявления рисков и выбора подходящих средств защиты согласно разделу 7.9. стандарта “EN 60974-9: Оборудование для дуговой сварки. Часть 9: Установка и использование”.



ИСТАТОЧНЫЙ РИСК

- **ОПРОКИДЫВАНИЕ:** расположить сварочный аппарат на горизонтальной поверхности несущей способности, соответствующей массе; в противном случае (напр., пол под наклоном, неровный и т.д.) существует опасность опрокидывания.

- ПРИМЕНЕНИЕ НЕ ПО НАЗНАЧЕНИЮ: опасно применять сварочный аппарат для любых работ, отличающихся от предусмотренных (напр. Размораживание труб водопроводной сети).

- Запрещено подвешивать сварочный аппарат за ручку.

2. ВВЕДЕНИЕ И ОБЩЕЕ ОПИСАНИЕ

2.1 ВВЕДЕНИЕ

Этот сварочный аппарат является источником тока для дуговой сварки, специально изготовленный для выполнения сварки TIG (DC) (AC/DC) с возбуждением HF или LIFT для сварки MMA электродами с покрытием (рутиловые, кислотные, щелочные).

Особыми характеристиками данного сварочного аппарата (ИНВЕРТЕР), являются высокая скорость и точность регулирования, которые обеспечивают прекрасное качество сварки.

Регулирование системой "инвертер" на входе в линию питания (первичную) приводит к резкому сокращению объема, как трансформатора, так и выпрямляющего сопротивления, позволяя создать сварочный аппарат очень небольшого веса и объема, подчеркивая качества подвижности и легкости в работе.

2.2 ПРИНАДЛЕЖНОСТИ, ПОСТАВЛЯЕМЫЕ ПО ЗАКАЗУ

- Адаптер баллона с аргоном.
- Обратный кабель тока сварки, укомплектованный зажимом заземления.
- Ручное дистанционное управление при помощи 1 потенциометра.
- Ручное дистанционное управление 2 потенциометрами.
- Дистанционное управление при помощи педали.
- Набор для сварки MMA.
- Набор для сварки TIG.
- Само-затемняющаяся маска: с фиксированным или регулируемым фильтром.
- Патрубок для газа и газовая трубка для соединения баллона с аргоном.
- Редуктор давления с манометром.
- Горелка для сварки TIG.
- Горелка TIG с потенциометром.
- Узел водяного охлаждения G.R.A. 4500.
- Тележка ARCTIC.

3. ТЕХНИЧЕСКИЕ ДАННЫЕ

3.1 ТАБЛИЧКА ДАННЫХ (РИС. А)

Технические данные, характеризующие работу и пользование аппаратом, приведены на специальной табличке, их разъяснение дается ниже:

- 1- Степень защиты корпуса.
- 2- Символ питающей сети:
 - Однофазное переменное напряжение;
 - Трехфазное переменное напряжение.
- 3- Символ **S**: указывает, что можно выполнять сварку в помещении с повышенным риском электрического шока (например, рядом с металлическими массами).
- 4- Символ предусмотренного типа сварки.
- 5- Внутренняя структурная схема сварочного аппарата.
- 6- Соответствует Европейским нормам безопасности и требованиям к конструкции дуговых сварочных аппаратов.
- 7- Серийный номер. Идентификация машины (необходимо при обращении за технической помощью, запасными частями, проверке оригинальности изделия).
- 8- Параметры сварочного контура:
 - U_0 : максимальное напряжение без нагрузки.
 - I_0/U_0 : ток и напряжение, соответствующие нормализованным производимые аппаратом во время сварки.
 - **X**: коэффициент прерывистости работы. Показывает время, в течении которого аппарат может обеспечить указанный в этой же колонке ток. Коэффициент указывается в % к основному 10 - минутному циклу. (например, 60% равняется 6 минутам работы с последующим 4-х минутным перерывом, и т. Д.). В том случае, если факторы использования (применительно к температуре окружающей среды 40°C) превышаются, это приведет к срабатыванию температурной защиты (сварочный аппарат останется в состоянии покоя, пока его температура не вернется в допустимые пределы).
 - **A/V-A/V**: указывает диапазон регулировки тока сварки (минимальный/максимальный) при соответствующем напряжении дуги.
- 9- Параметры электрической сети питания:
 - U_1 : переменное напряжение и частота питающей сети аппарата (максимальный допуск $\pm 10\%$).
 - $I_{1\max}$: максимальный ток, потребляемый от сети.
 - $I_{1\text{eff}}$: эффективный ток, потребляемый от сети.
- 10- : Величина плавких предохранителей замедленного действия, предусматриваемых для защиты линии.
- 11- Символы, соответствующие правилам безопасности, чье значение приведено в главе 1 "Общая техника безопасности для дуговой сварки".

Примечание: Пример идентификационной таблички является указательным для объяснения значения символов и цифр: точные значения технических данных вашего аппарата приведены на его табличке.

3.2 ДРУГИЕ ТЕХНИЧЕСКИЕ ДАННЫЕ

- СВАРОЧНЫЙ АППАРАТ: смотри таблицу 1 (ТАБ.1).
 - ГОРЕЛКА: смотри таблицу 2 (ТАБ.2).
- Вес сварочного аппарата указан в таблице 1 (ТАБ.1).

4. ОПИСАНИЕ СВАРОЧНОГО АППАРАТА

4.1 БЛОК-СХЕМА

Сварочный аппарат в основном состоит из силовых блоков и блоков управления, изготовленных на базе печатных плат и оптимизированных для обеспечения максимальной надежности и снижения техобслуживания.

Этот сварочный аппарат управляется микропроцессором, позволяющим задавать большое количество параметров для того, чтобы обеспечить оптимальную сварку в любых условиях и на любом материале. Для того, чтобы полностью использовать характеристики, необходимо знать рабочие возможности.

Описание (РИС. В)

- 1- Трехфазный линейный вход питания, выпрямляющий узел и сглаживающие конденсаторы.
- 2- Мост переключения на транзисторах (IGBT) и приводы; переключает выпрямленное напряжение линии на переменное напряжение с высокой частотой, а также выполняет регулирование мощности, в зависимости от требуемого тока/напряжения сварки.
- 3- Трансформатор с высокой частотой; первичная обмотка получает питание в виде преобразованного напряжения от блока 2; он выполняет функцию адаптации напряжения и тока к величинам, необходимым для выполнения

дуговой сварки и одновременно для гальванической изоляции цепи сварки от линии питания.

- 4- Вторичный мост-выпрямитель со сглаживающим индуктивным сопротивлением; переключает напряжение / переменный ток, подаваемые на вторичную обмотку, на постоянный ток / напряжение с очень низкими колебаниями.
- 5- Мост переключения на транзисторах (IGBT) и приводы; преобразует вторичный выходной ток с постоянного на переменный, для сварки TIG AC (если имеются).
- 6- Электронное оборудование для контроля и регулирования; мгновенно контролирует величину тока сварки и сравнивает ее с заданной оператором величиной; модулирует управляющие импульсы приводов IGBT, которые выполняют регулирование.
- 7- Логика управления работой сварочного аппарата: устанавливает циклы сварки, управляет исполнительными механизмами, ведет наблюдение за системами безопасности.
- 8- Панель установки и визуализации параметров и режимов функционирования.
- 9- Генератор зажигания HF (если имеются).
- 10- Электроклапан защитного газа EV (если имеются).
- 11- Вентилятор охлаждения сварочного аппарата.
- 12- Дистанционное регулирование.

4.2 УСТРОЙСТВА УПРАВЛЕНИЯ, РЕГУЛИРОВКА И СОЕДИНЕНИЯ

4.2.1 Задняя панель (РИС. С)

- 1- Главный выключатель O/OFF - I/ON.
- 2- Кабель питания (2 контакта + земля (однофазный)), (3 контакта + земля (трехфазный)).
- 3- Соединение для подключения газовой трубки (редуктор давления баллона - сварочный аппарат) (если имеются).
- 4- Предохранитель (если имеются).
- 5- Соединитель узла водяного охлаждения воды (если имеются).
- 6- Соединитель для пульта дистанционного управления:
При помощи 14-контактного соединителя к задней части сварочного аппарата можно подключить 3 различных типов пультов дистанционного управления. Все устройства распознаются автоматически и позволяют регулировать следующие параметры:
 - Дистанционный пульт управления с одним потенциометром: при повороте ручки потенциометра изменяется главный ток от минимума до максимума. Регулировку главного тока можно осуществлять только с дистанционного пульта управления.
 - Дистанционная педаль управления: значение тока определяется положением педали. Кроме того, в режиме 2-ЭТАПНОГО TIG, надавливание на педаль приводит к запуску аппарата вместо нажатия кнопки горелки (если имеются).
 - Дистанционный пульт управления с двумя потенциометрами: первый потенциометр регулирует главный ток. Второй потенциометр регулирует другой параметр, который зависит от активизированного режима сварки. При повороте этого потенциометра отображается изменяемый параметр (который больше нельзя регулировать с помощью ручки на панели). Второй потенциометр регулирует: ARC FORCE, если включен режим MMA, и ЗАВЕРШАЮЩАЯ КРИВАЯ, если включен режим TIG.
- Горелка TIG с потенциометром.

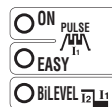


Чтобы избежать внутренних повреждений сварочного аппарата, пользователю со всеми ГОРЕЛКАМИ TIG необходимо использовать 5-контактный адаптер горелки со встроенным регулировочным потенциометром.

4.2.2 Передняя панель РИС. D

- 1- Положительный быстродействующий зажим (+) для подсоединения сварочного кабеля.
- 2- Отрицательный быстродействующий зажим (-) для подсоединения сварочного кабеля.
- 3- Соединитель для подключения кабеля кнопки горелки.
- 4- Соединитель для подключения газовой трубки горелки TIG.
- 5- Панель управления.
- 6- Кнопки выбора режима сварки:

6a PULSE - PULSE EASY - BiLEVEL



В режиме TIG позволяет выбрать импульсный режим (ON PULSE), автоматический импульсный режим (EASY PULSE) и режим Bi-LEVEL. Пока светодиоды выключены, ни один из этих режимов не включен.

PULSE: ручной импульсный режим, в котором можно настроить следующие параметры: ГЛАВНЫЙ ТОК (I_1), БАЗОВЫЙ ТОК (I_2), ЧАСТОТА ПУЛЬСАЦИИ и БАЛАНС.

EASY PULSE: автоматический импульсный режим, в котором необходимо установить только ГЛАВНЫЙ ТОК (I_1). Прочие параметры, такие как БАЗОВЫЙ ТОК (I_2), ЧАСТОТА ПУЛЬСАЦИИ и БАЛАНС регулируются автоматически согласно предустановленным значениям ($I_2 = 70\% I_1$, ЧАСТОТА = 2Гц, БАЛАНС = 0). Эти значения можно изменить.

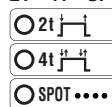
Режимы PULSE и EASY PULSE предусмотрены для сварки тонких материалов.

Примечание: "НАСТРОЙКА G.R.A.":

G.R.A. ВКЛ: Функционирование с включенным управлением G.R.A.
G.R.A. ВЫКЛ: Функционирование с выключенным управлением G.R.A., установка ПО УМОЛЧАНИЮ.

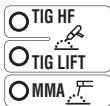
Для доступа к этой настройке аппарата удерживайте нажатой правую кнопку (6a) во время включения и начальной проверки (это начальная фаза после включения главного выключателя).

6b 2T - 4T - SPOT



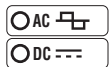
В режиме TIG позволяет выбрать 2-этапное, 4-этапное управление или использование таймера точечной сварки (SPOT).

6c TIG - MMA



Режим работы: сварка электродом с покрытием (MMA), сварка TIG с высокочастотным возбуждением дуги (TIG HF) и сварка TIG с возбуждением дуги касанием (TIG LIFT).

6d AC/DC



В режиме TIG позволяет выбрать сварку постоянным током (DC) и сварку переменным током (AC) (функция, имеющаяся только в моделях AC/DC).

7- Параметры сварки, которые можно регулировать с помощью ручки датчика положения (9), соответствующие указанным выше настройкам 6a, 6b, 6c, 6d. Для настройки каждого из параметров, выполните следующие действия:

- выберите регулируемый параметр (нажав ручку (9)), обозначенный соответствующим горящим светодиодом;
- поверните ручку (9) и установите необходимое значение;
- повторно нажмите ручку (9), чтобы перейти к регулировке следующего параметра.

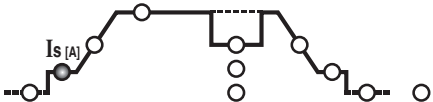
Примечание: Настройка параметров является свободной. Тем не менее, некоторые комбинации значений не представляют никакого практического смысла для сварки; в этом случае возможна неисправная работа сварочного аппарата.

7a ПРЕДВАРИТЕЛЬНАЯ ПОДАЧА ГАЗА / VRD MMA



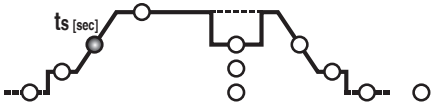
В режиме TIG/HF соответствует времени ПРЕДВАРИТЕЛЬНОЙ ПОДАЧИ ГАЗА в секундах (регулировка 0 ± 5 с). Улучшает начало сварки. В режиме MMA позволяет включить устройство Voltage Reduction Device "VRD" (устройство снижения напряжения).

7b НАЧАЛЬНЫЙ ТОК (I_{sSTART})



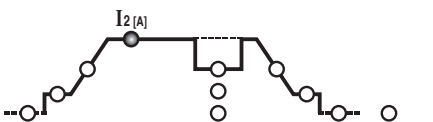
В режиме 2-этапного TIG и SPOT соответствует начальному току I_s , удерживаемому в течение фиксированного времени, пока нажата кнопка горелки (регулировка в амперах). В режиме 4-этапного TIG соответствует начальному току I_s , удерживаемому в течение всего времени, пока нажата кнопка горелки (регулировка в амперах). В режиме MMA соответствует динамической перегрузке по току "HOT START" (регулировка $0 \pm 100\%$). С указанием на дисплее процентного увеличения относительно предварительно выбранного значения сварочного тока. Эта регулировка повышает плавность сварки.

7c НАЧАЛЬНАЯ КРИВАЯ (t_{sSTART})



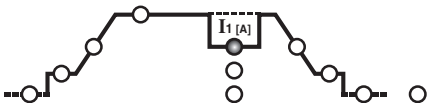
В режиме TIG соответствует длительности начального линейного изменения тока (от I_0 до I_1) (регулировка $0,1 \pm 10$ с). В случае установки на OFF кривая не используется. Параметры I_{sSTART} и t_{sSTART} можно использовать также с педалью дистанционного управления, но регулировку в этом случае необходимо осуществить перед использованием этой функции.

7d ГЛАВНЫЙ ТОК (I_2)



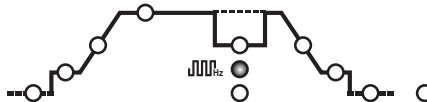
В режиме TIG AC/DC или MMA, I_2 соответствует выходному току; в режиме ИМПУЛЬСНЫЙ и BI-LEVEL I_2 соответствует максимальному уровню тока. Параметр выражен в амперах.

7e БАЗОВЫЙ ТОК - ARC FORCE



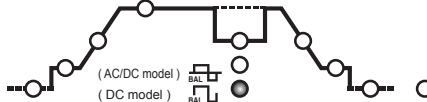
В режиме 4-этапного TIG BI-LEVEL и ИМПУЛЬСНЫЙ, I_1 соответствует значению тока, на которое можно переключать главный ток I_2 во время сварки. Значение выражено в амперах. В режиме MMA соответствует динамической перегрузке по току "ARC-FORCE" (регулировка $0 \pm 100\%$) с указанием на дисплее процентного увеличения относительно предварительно выбранного значения сварочного тока. Эта регулировка повышает плавность сварки и позволяет избежать прилипания электрода к детали.

7f ЧАСТОТА



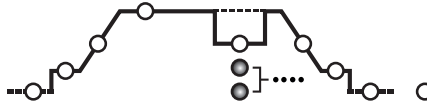
В режиме ИМПУЛЬСНЫЙ TIG соответствует частоте импульсов. В случае моделей AC/DC, в режиме TIG AC (с отключенной пульсацией), соответствует частоте сварочного тока.

7g БАЛАНС



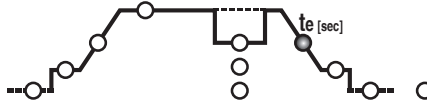
В режиме ИМПУЛЬСНЫЙ TIG соответствует соотношению (процентному) времени, которое ток находится на более высоком уровне (главный сварочный ток) и общего периода пульсации. Кроме того, в случае моделей AC/DC, в режиме TIG AC (с выключенной пульсацией), этот параметр характеризует отношение длительности положительного тока и отрицательного тока: если значение параметра является отрицательным, обеспечивается больший нагрев и проникновение в деталь, если значение параметра является положительным, поверхность остается более чистой, а электрод нагревается сильнее, в свою очередь, если значение параметра нулевое, то обеспечивается равновесие между отрицательным и положительным полупериодом тока в периоде частоты переменного тока. (ТАБ. 4).

7h ДЛИТЕЛЬНОСТЬ ТОЧЕЧНОЙ СВАРКИ



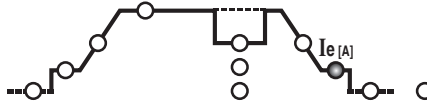
В режиме TIG (SPOT) соответствует длительности сварки (регулировка $0,1 \pm 10$ с).

7k ЗАВЕРШАЮЩАЯ КРИВАЯ (t_{eEND})



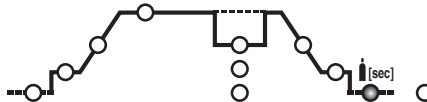
В режиме TIG соответствует длительности завершающего линейного изменения тока (от I_2 до I_0) (регулировка $0,1 \pm 10$ с). В случае установки на OFF кривая не используется.

7l КОНЕЧНЫЙ ТОК (I_{eEND})



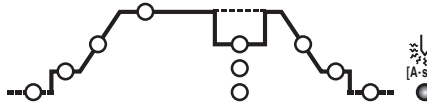
В режиме 2-этапного TIG соответствует конечному току I_e , но только в том случае, если параметр ЗАВЕРШАЮЩАЯ КРИВАЯ (7k) установлен на значение, большее нуля ($>0,1$ с). В режиме 4-этапного TIG соответствует конечному току I_e , удерживаемому в течение всего времени, пока нажата кнопка горелки. Значения выражены в амперах.

7m Дополнительная подача газа (POSTGAS)



В режиме TIG соответствует времени дополнительной подачи газа POSTGAS в секундах (регулировка $0,1 \pm 10$ с) для защиты электрода и плавильной ванны от окисления.

7n ПРЕДВАРИТЕЛЬНЫЙ НАГРЕВ ЭЛЕКТРОДА

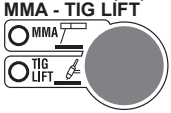


В режиме TIG AC регулирует предварительный нагрев электрода для упрощения начала сварки (регулировка $2,6 \pm 53$ A·с). Чем выше установленное значение, тем выше энергия предварительного нагрева. В случае установки на OFF, предварительный нагрев не осуществляется.

- Светодиод ДИСТАНЦИОННОГО УПРАВЛЕНИЯ. Позволяет передавать контроль параметров сварки пульту дистанционного управления.
 - Ручка датчика положения для установки параметров (7) и клавиша выбора параметра (7).
 - Буквенно-цифровой дисплей.
 - Зеленый светодиод, питание включено.
 - Светодиодный индикатор сигналов тревоги (сварочный аппарат заблокирован). Возобновление работы осуществляется автоматически при устранении причины возникновения сигнала тревоги.
- Сообщения о сигналах тревоги, отображаемые на дисплее (10) PIS. D:
- "AL.1" : срабатывание тепловой защиты первичного контура (если предусмотрен).
 - "AL.2" : срабатывание общей защиты (термической или слишком высокого или низкого напряжения).
 - "AL.9" : включение защиты из-за неполадки в системе водяного охлаждения горелки. Возобновление работы не происходит автоматически.
- При выключении сварочного аппарата на несколько секунд может появиться сообщение "AL.2".

4.2.3 Передняя панель (РИС. D1)

- 1- Положительный быстродействующий зажим (+) для подсоединения сварочного кабеля.
- 2- Отрицательный быстродействующий зажим (-) для подсоединения сварочного кабеля.
- 3- Панель управления.
- 4- Кнопка выбора режима сварки:

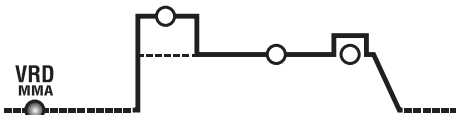


Режим работы: сварка электродом с покрытием (MMA), сварка TIG с возбуждением дуги касанием (TIG LIFT).

- 5- Параметры сварки, которые можно регулировать с помощью ручки датчика положения (6), соответствующие указанным выше настройкам 4. Для настройки каждого из параметров, выполните следующие действия:
 - а) выберите регулируемый параметр (нажав ручку (6)), обозначенный соответствующим горящим светодиодом.
 - б) поверните ручку (6) и установите необходимое значение.
 - в) повторно нажмите ручку (6), чтобы перейти к регулировке следующего параметра.

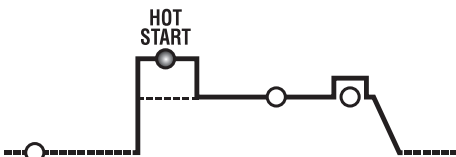
Примечание: Настройка параметров является свободной. Тем не менее, некоторые комбинации значений не представляют никакого практического смысла для сварки; в этом случае возможна неисправная работа сварочного аппарата.

5a VRD MMA



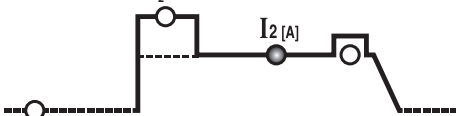
В режиме MMA позволяет включить устройство Voltage Reduction Device "VRD" (устройство снижения напряжения).

5b HOT START



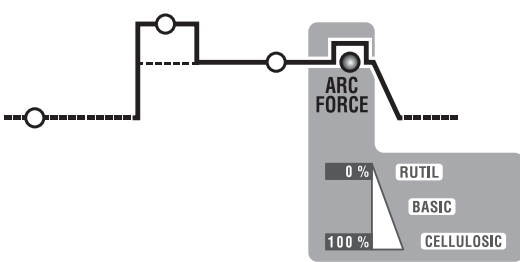
В режиме MMA соответствует динамической перегрузке по току "HOT START" (регулировка 0 ÷ 100%). С указанием на дисплее процентного увеличения относительно предварительно выбранного значения сварочного тока. Эта регулировка повышает плавность сварки.

5c ГЛАВНЫЙ ТОК (I₂)



В режиме TIG, MMA соответствует выходному току I₂. Параметр выражен в амперах.

5d ARC FORCE



В режиме MMA соответствует динамической перегрузке по току "ARC-FORCE" (регулировка 0 ÷ 100%) с указанием на дисплее процентного увеличения относительно предварительно выбранного значения сварочного тока. Эта регулировка повышает плавность сварки и позволяет избежать прилипания электрода к детали.

- 6- Ручка датчика положения для установки параметров (5) и клавиша выбора параметра (5).
- 7- Буквенно-цифровой дисплей.
- 8- Светодиод ДИСТАНЦИОННОГО УПРАВЛЕНИЯ. Позволяет передавать контроль параметров сварки пульту дистанционного управления.
- 9- Светодиодный индикатор сигналов тревоги (сварочный аппарат заблокирован). Возобновление работы осуществляется автоматически при устранении причины возникновения сигнала тревоги. Сообщения о сигналах тревоги, отображаемые на дисплее (7) РИС. D1:
 - "AL. 1" : срабатывание тепловой защиты первичного контура (если предусмотрен).
 - "AL. 2" : срабатывание тепловой защиты вторичного контура
 - "AL. 3" : срабатывание защиты от слишком высокого напряжения на линии питания
 - "AL. 4" : срабатывание защиты от слишком низкого напряжения на линии питания
 - "AL. 8" : вспомогательное напряжение вышло за допустимый диапазон
- 10- Зеленый светодиод, питание включено.

4.3 Режим ВКЛЮЧЕНИЯ и ВЫКЛЮЧЕНИЯ узла охлаждения воды G.R.A. (если предусмотрено)

Процедура включения:

- 1- Включите машину при помощи главного выключателя (1), одновременно с

этим удерживая в нажатом состоянии правую кнопку на передней панели (6а).

- 2- На дисплее, после выполнения последовательности включения, появляется надпись "G.r.a - OFF" (заводская конфигурация: узел охлаждения выключен).
 - 3- Поверните ручку регулятора (9), чтобы на дисплее высветилось сообщение "G.r.a - on".
 - 4- Подтвердите выбор, один раз нажав кнопку регулятора (9).
- В результате узел охлаждения включится.

Процедура выключения:

Повторите эту процедуру, чтобы высветилось сообщение "G.r.a - OFF", если хотите выключить узел.

Примечание: Если сварочный аппарат установлен в режим "G.r.a - on", но узел охлаждения не подключен, через несколько секунд работы включится защита из-за сбоя в контуре ограждения (код "AL.9").

5. УСТАНОВКА



ВНИМАНИЕ! ВЫПОЛНИТЬ ВСЕ ОПЕРАЦИИ ПО УСТАНОВКЕ И ЭЛЕКТРИЧЕСКОЕ СОЕДИНЕНИЕ СО СВАРОЧНЫМ АППАРАТОМ, ОТКЛЮЧЕННЫМ И ОТСОЕДИНЕННЫМ ОТ СЕТИ ПИТАНИЯ. ЭЛЕКТРИЧЕСКИЕ СОЕДИНЕНИЯ ДОЛЖНЫ ВЫПОЛНЯТЬСЯ ТОЛЬКО ОПЫТНЫМ И КВАЛИФИЦИРОВАННЫМ ПЕРСОНАЛОМ.

5.1 СБОРКА

Снять со сварочного аппарата упаковку, выполнить сборку отсоединенных частей, имеющихся в упаковке.

5.1.1 Сборка кабеля возврата - зажима (РИС.Е)

5.1.2 Сборка кабеля/сварки - зажима держателя электрода (РИС.Ф)

5.2 Расположение аппарата

Располагайте аппарат так, чтобы не перекрывать приток и отток охлаждающего воздуха к аппарату (принудительная вентиляция при помощи вентилятора): следите также за тем, чтобы не происходило всасывание проводящей пыли, коррозионных паров, влаги и т. д.

Вокруг сварочного аппарата следует оставить свободное пространство минимум 250 мм.



ВНИМАНИЕ! Установить сварочный аппарат на плоскую поверхность с соответствующей грузоподъемностью, чтобы избежать опасных смещений или опрокидывания.

5.3 ПОДСОЕДИНЕНИЕ К ЭЛЕКТРИЧЕСКОЙ СЕТИ ПИТАНИЯ

- Перед подсоединением аппарата к электрической сети, проверьте соответствие напряжения и частоты сети в месте установки техническим характеристикам, приведенным на табличке аппарата.

- Сварочный аппарат должен соединяться только с системой питания с нулевым проводником, подсоединенным к заземлению.

- Для обеспечения защиты от непрямого контакта использовать дифференциальные выключатели типа:

- Тип А () для однофазных машин;

- Тип В () для трехфазных машин.

- Чтобы обеспечить соответствие требованиям стандарта EN 61000-3-11 (Flicker), сварочный аппарат рекомендуется подсоединять только к таким точкам сети питания, импеданс которых ниже:

Z_{max} = 0.234 Ом (3P+T 230V)

Z_{max} = 0.286 Ом (3P+T 400V)

Z_{max} = 0.234 Ом (1/N/PE 230V) 200A AC/DC

Z_{max} = 0.218 Ом (1/N/PE 230V) 220A DC

- Сварочный аппарат не соответствует требованиям стандарта IEC/EN 61000-3-12.

При подсоединении сварочного аппарата к бытовой электросети, монтажник или пользователь обязан убедиться, что к ней можно подсоединять сварочные аппараты (в случае необходимости свяжитесь с представителем компании, заведующей распределительной сетью).

5.3.1 ВИЛКА И РОЗЕТКА

соединить кабель питания со стандартной вилкой (2полюса + заземление (1~)), (3полюса + заземление (3~)), рассчитанной на потребляемый аппаратом ток. Необходимо подключать к стандартной сетевой розетке, оборудованной плавким или автоматическим предохранителем; специальная заземляющая клемма должна быть соединена с заземляющим проводником (желто-зеленого цвета) линии питания. В таблице (ТАБ. 1) приведены значения в амперах, рекомендуемые для предохранителей линии замедленного действия, выбранных на основе макс. номинального тока, вырабатываемого сварочным аппаратом, и номинального напряжения питания.



ВНИМАНИЕ! Несоблюдение указанных выше правил существенно снижает эффективность электробезопасности, предусмотренной изготовителем (класс I) и может привести к серьезным травмам у людей (напр., электрический шок) и нанесению материального ущерба (напр., пожару).

5.4 СОЕДИНЕНИЕ КОНТУРА СВАРКИ



ВНИМАНИЕ! ПЕРЕД ТЕМ, КАК ВЫПОЛНЯТЬ СОЕДИНЕНИЯ, ПРОВЕРИТЬ, ЧТО СВАРОЧНЫЙ АППАРАТ ОТКЛЮЧЕН И ОТСОЕДИНЕН ОТ СЕТИ ПИТАНИЯ.

В таблице (ТАБ. 1) имеются значения, рекомендуемые для кабелей сварки (в мм²) в соответствие с максимальным током сварочного аппарата.

5.4.1 Сварка TIG

Соединение горелки

- Вставить кабель, по которому поступает ток, в соответствующую быструю клемму (-)/~. Соединить соединитель с тремя полюсами (кнопка горелки) с соответствующей розеткой. Соединить трубу газа горелки со специальным патрубком.

Соединения обратного кабеля тока сварки

- Соединяется со свариваемой деталью или с металлическим столом, на котором он лежит, как можно ближе к выполняемому соединению.

Этот кабель соединяется с клеммой с символом (+) (~ для машин TIG,

предусматривающих сварку при АС).

Соединения с газовым баллоном

- Привинтить редуктор давления к клапану газового баллона, установив поставленный в качестве принадлежности редуктор, когда используется газ аргон.
 - Соединить трубу входа газа с редуктором и затянуть прилагаемый в комплекте хомут.
 - Ослабить регулировочное кольцо редуктора давления перед тем, как открыть клапан баллона.
 - Открыть баллон и отрегулировать количество газа (л/мин), согласно ориентировочным данным, смотри таблицу (ТАБ. 4); возможные регулирования потока газа могут быть выполнены во время сварки, воздействуя на кольцо редуктора давления. Проверить герметичность трубы и патрубков.
- ВНИМАНИЕ! Всегда закрывать клапан газового баллона в конце работы.**

5.4.2 ОПЕРАЦИИ СВАРКИ ПРИ ПОСТОЯННОМ ТОКЕ

Почти все электроды с покрытием соединяются с положительным полюсом (+) генератора; за исключением электродов с кислотным покрытием, соединяемых с отрицательным полюсом (-).

Соединение кабеля сварки держателя электрода

На конце имеется специальный зажим, который нужен для закручивания открытой части электрода.

Этот кабель необходимо соединить с зажимом, обозначенным символом (+).

Соединение кабеля возврата тока сварки

Соединяется со свариваемой деталью или с металлическим столом, на котором она лежит, как можно ближе к выполняемому сварному соединению.

Этот кабель необходимо соединить с зажимом, обозначенным символом (-).

Рекомендации:

- Закрутить до конца соединители кабелей сварки в быстрых соединениях (если имеются), для обеспечения хорошего электрического контакта; в противном случае произойдет перегрев самих соединителей с их последующим быстрым износом и потерей эффективности.
- Использовать как можно более короткие кабели сварки.
- Избегать пользоваться металлическими структурами, не относящимися к обрабатываемой детали, вместо кабеля возврата тока сварки; это может быть опасно для безопасности и дать плохие результаты при сварке.

6. СВАРКА: ОПИСАНИЕ ПРОЦЕДУРЫ

6.1 СВАРКА TIG

Сварка TIG это процедура сварки, использующая температуру, производимую электрической дугой, которая возбуждается и поддерживается, между неплавящимся электродом (вольфрамовым электродом) и свариваемой деталью. Вольфрамовый электрод поддерживается горелкой, подходящей для передачи тока сварки и защиты самого электрода и расплава сварки от атмосферного окисления, при помощи потока инертного газа (обычно, аргона: Ar 99.5 %), выходящего из керамического сопла (PISC.G).

Для хорошей сварки незаметно использовать точный диаметр электрода с применением точной величины тока, смотри таблицу (ТАБ. 3).

Нормальный выход наружу электрода из керамического сопла составляет 2-3 мм и может достигать 8 мм для угловой сварки.

Сварка происходит для расплавления краев соединения. Для небольших толщин с соответствующей подготовкой (до 1 мм кажд.), не требуется материал припой (PISC. H).

Для больших толщин требуются палочки с таким же составом материала основы и соответствующего диаметра, с адекватной подготовкой краев (PISC. I). Для хорошего результата сварки следует тщательно очистить детали, чтобы на них не было окиси, масла, консистентной смазки, растворителей, и т. д.

6.1.1 Возбуждение HF и LIFT

Возбуждение HF :

Возбуждение электрической дуги происходит без контакта между вольфрамовым электродом и свариваемой деталью, посредством одной искры, генерируемой устройством с высокой частотой. Это способ возбуждения не приводит к включениям вольфрама в расплав сварки, а также не способствует износу электрода и обеспечивает простой пуск в любом положении сварки.

Процедура:

Нажать кнопку горелки, приблизив к детали наконечник электрода (2-3 мм), подождать возбуждения дуги, передаваемой импульсами HF и, при возбужденной дуге, образовать расплав на детали и продолжать сварку вдоль шва. Если возникнут трудности при возбуждении дуги, даже если было проверено наличие газа, и видны разряды HF, не пытаться долго подвергать электрод действию HF, но проверить поверхностную целостность и форму наконечника, при необходимости, заточив его на шлифовальном диске. По завершении цикла ток аннулируется с заданной рампы спуска.

Возбуждение LIFT :

Включение электрической дуги происходит, отдаляя вольфрамовый электрод от свариваемой детали. Этот режим возбуждения вызывает меньше электроизлучающих помех и сводит к минимуму включения вольфрама и изнашивание электрода.

Процедура:

Поместить наконечник электрода на деталь, оказывая легкий нажим. До конца нажать на кнопку горелки и поднять электрод на 2-3 мм с несколькими секундами опоздания, добившись таким образом возбуждения дуги. Сварочный аппарат в начале производит ток I_{LIFT} , спустя несколько секунд будет подан заданный ток сварки. По окончании цикла ток отключается, по заданной рампе спуска.

6.1.2 Сварка TIG DC

Сварка TIG DC подходит для любой углеродистой низколегированной и высоколегированной стали и для тяжелых металлов: меди, никеля, титана и их сплавов.

Для сварки TIG DC электродом на полюсе (-) обычно применяется электрод с 2 % тория (полоса красного цвета) или электрод с 2 % церия (полоса серого цвета). Необходимо заточить вольфрамовый электрод по оси на шлифовальном диске, смотри PISC. L, чтобы наконечник был совершенно концентрическим, во избежание отклонений дуги. Необходимо выполнить шлифование в направлении длины электрода. Эта операция должна периодически повторяться, в зависимости от режима работы и степени износа электрода или когда он был случайно загрязнен, окислен или использовался неправильно. В режиме TIG DC возможно функционирование 2 цикла (2T) и 4 цикла (4T).

6.1.3 Сварка TIG AC

Этот тип сварки позволяет проводить сварку на таких металлах, как алюминий и магний, формирующих на поверхности защитный и изолирующий оксид. Изменяя полярность тока сварки удается "разбить" поверхностный слой оксида, при помощи механизма, называемого "ионная пескоструйная обработка". Напряжение на вольфрамовом электроде меняется поочередно на положительное (EP) и отрицательное (EN). Во время EP оксид удаляется с поверхности ("очистка" или "травление"), позволяя сформировать расплав. Во время EN происходит максимальная подача температуры к детали, позволяя

провести ее сварку. Возможность изменять баланс параметров при переменном токе и снизить время тока EP до минимума позволяет проводить более быструю сварку.

Большие величины баланса позволяют более быструю сварку, большую глубину проникновения, более концентрированную дугу, более узкий бассейн сварки, и ограниченный нагрев электрода. Меньшие цифры позволяют большую чистоту детали. Использование слишком низкой величины баланса приводит к расширению дуги и части без оксида, перегрев электрода с формированием сферы на наконечнике и деградация легкости возбуждения и направления дуги. Использование слишком низкой величины баланса приводит к «грязному» расплаву сварки с темными включениями.

Таблица (ТАБ. 4) обобщает эффекты изменения параметров сварки при переменном токе.

При режиме TIG AC возможно функционирование в 2 цикла (2T) и 4 цикла (4T).

Также действительны инструкции, касающиеся процедуры сварки.

В таблице (ТАБ. 3) приведены ориентировочные данные для сварки алюминия; наиболее подходящий тип электрода это чисто вольфрамовый электрод (полоса зеленого цвета).

6.1.4 Процедура

- Отрегулировать ток сварки на требуемую величину при помощи ручки; при необходимости во время сварки адаптировать к реальной величине температуры.
- Нажать на кнопку горелки для получения правильного потока газа из горелки; при необходимости откалибровать время предварительной подачи газа и последующей подачи газа; это время должно регулироваться в зависимости от рабочих условий, в частности задержка газа после сварки должна быть таковой, чтобы позволить в конце сварки охладить электрод и расплав, без того, чтобы они вступали в контакт с атмосферой (окисление и загрязнение).

Режим TIG с последовательностью 2T:

- Нажав до конца на кнопку горелки (P.T.) приводит к розжигу дуги с током I_{START} . В дальнейшем ток возрастает, в зависимости от функции НАЧАЛЬНАЯ РАМПА, до достижения значения тока сварки.
- Для прерывания сварки необходимо отпустить кнопку горелки, приводя к постепенному аннулированию тока (если включена функция КОНЕЧНАЯ РАМПА) или к немедленному прерыванию дуги с последующим газом.

Режим TIG с последовательностью 4T:

- Первое нажатие на кнопку приводит к возбуждению дуги с током I_{START} . При отпускании кнопки ток возрастает в соответствии с функцией НАЧАЛЬНОЙ РАМПЫ, до величины тока сварки; эта величина сохраняется также при отпущенной кнопке. При повторном нажатии на кнопку ток уменьшается в соответствии с функцией КОНЕЧНОЙ РАМПЫ, до I_{END} . Эта величина поддерживается до момента отпускания кнопки, прерывающей цикл сварки, начиная период последующего газа. Наоборот, если во время функции КОНЕЧНОЙ РАМПЫ отпускают кнопку, цикл сварки прекращается немедленно и начинается период последующего газа.

Режим TIG с последовательностью 4T и BI-LEVEL:

- Первое нажатие на кнопку приводит к возбуждению дуги с током I_{START} . При отпускании кнопки ток возрастает в соответствии с функцией НАЧАЛЬНОЙ РАМПЫ, до величины тока сварки; эта величина сохраняется также при отпущенной кнопке. При каждом повторном нажатии на кнопку (время, проходящее между нажатием и отпусканием, должно быть коротким) ток будет изменяться между заданным значением в параметре BI-LEVEL I_1 и величиной главного тока I_2 .
- Держа нажатой кнопку в течение длительного времени, ток уменьшается в соответствии с функцией КОНЕЧНОЙ РАМПЫ до I_{END} . Эта величина поддерживается до момента отпускания кнопки, прерывающей цикл сварки, начиная период последующего газа. Наоборот, если во время функции КОНЕЧНОЙ РАМПЫ отпускают кнопку, цикл сварки прекращается немедленно и начинается период последующего газа (PISC. M).

Режим TIG SPOT:

- Сварка осуществляется нажатием и удерживанием кнопки горелки до достижения установленного времени (длительности точечной сварки).

6.2 ОПЕРАЦИИ СВАРКИ ПРИ ПОСТОЯННОМ ТОКЕ

- Рекомендуем всегда читать инструкцию производителя электродов, так как в ней указаны и полярность подсоединения и оптимальный ток сварки для данных электродов.
- Ток сварки должен выбираться в зависимости от диаметра электрода и типа выполняемых сварочных работ. Ниже приводится таблица допустимых токов сварки в зависимости от диаметра электродов:

Ø Диаметр электрода (мм)	Ток сварки, (А)	
	Ми.	Мак.
1.6	25	50
2	40	80
2.5	60	110
3.2	80	160
4	120	200
5	150	280
6	200	350

- Помните, что механические характеристики сварочного шва зависят не только от величины выбранного тока сварки, но и других параметров сварки, таких как диаметр и качество электродов.
- Механические характеристики сварочного шва определяются, помимо интенсивности выбранного тока, другими параметрами сварки: длиной дуги, скоростью и положением выполнения, диаметром и качеством электродов (для лучшей сохранности хранить электроды в защищенном от влаги месте, в специальных упаковках или контейнерах).
- Характеристики сварки зависят также от величины СИЛЫ ДУГИ (динамическое поведение) сварочного аппарата. Этот параметр задается на панели или при помощи дистанционного управления, с 2 потенциометрами.
- Следует заметить, что высокие значения СИЛЫ ДУГИ дают большее проникновение и позволяют проводить сварку в любом положении обычно щелочными электродами, а низкие значения СИЛЫ ДУГИ дают более плавную дугу и без брызг, обычно с рутитовыми электродами. Сварочный аппарат дополнительно оборудован устройствами HOT START и ANTI STICK, обеспечивающими легкий пуск и отсутствие приклеивания электрода к детали.

6.2.1 Выполнение

- Держа маску ПЕРЕД ЛИЦОМ, прикоснитесь к месту сварки концом электрода, движение вашей руки должно быть похоже на то, каким вы зажигаете спичку. Это и есть правильный метод зажигания дуги.
- Внимание: Не стучите электродом по детали, так как это может привести к

- повреждению покрытия и затруднит зажигание дуги.
- Как только появится электрическая дуга, попытайтесь удерживать расстояние до шва равным диаметру используемого электрода. В процессе сварки удерживайте это расстояние постоянно для получения равномерного шва. Помните, что наклон оси электрода в направлении движения должен составлять около 20-30 градусов.
- Заканчивая шов, отведите электрод немного назад, по отношению к направлению сварки, чтобы заполнился сварочный кратер, а затем резко поднимите электрод из расплава для исчезновения дуги (**Параметры сварочных швов - Рис. N**).

7. ТЕХ ОБСЛУЖИВАНИЕ



ВНИМАНИЕ! ПЕРЕД ПРОВЕДЕНИЕМ ОПЕРАЦИЙ ТЕХОБСЛУЖИВАНИЯ ПРОВЕРИТЬ, ЧТО СВАРОЧНЫЙ АППАРАТ ОТКЛЮЧЕН И ОТСОЕДИНЕН ОТ СЕТИ ПИТАНИЯ .

**7.1 ПЛАНОВОЕ ТЕХОБСЛУЖИВАНИЕ
ОПЕРАЦИИ ПЛАНОВОГО ТЕХОБСЛУЖИВАНИЯ ВЫПОЛНЯЮТСЯ ОПЕРАТОРОМ.**

7.1.1 Горелка

- Не оставляйте горелку или её кабель на горячих предметах, это может привести к расплавлению изоляции и сделает горелку и кабель непригодными к работе.
- Регулярно проверяйте крепление труб и патрубков подачи газа.
- Аккуратно соединить зажим, закручивающий электрод, шпindel, несущий зажим, с диаметром электрода, выбранным так. Чтобы избежать перегрева, плохого распределения газа и соответствующей плохой работы.
- Проверять, минимум раз в день, степень износа и правильность монтажа концевых частей горелки: сопла, электрода, держателя электрода, газового диффузора.

7.2 ВНЕПЛАНОВОЕ ТЕХОБСЛУЖИВАНИЕ

ВНЕПЛАНОВОЕ ТЕХОБСЛУЖИВАНИЕ ДОЛЖНО ОСУЩЕСТВЛЯТЬСЯ ТОЛЬКО ОПЫТНЫМ ИЛИ КВАЛИФИЦИРОВАННЫМ В ЭЛЕКТРОМЕХАНИЧЕСКОЙ ОБЛАСТИ ПЕРСОНАЛОМ СОГЛАСНО ПОЛОЖЕНИЯМ ТЕХНИЧЕСКОЙ НОРМЫ ИЕС/ЕН 60974-4.



ВНИМАНИЕ! НИКОГДА НЕ СНИМАЙТЕ ПАНЕЛЬ И НЕ ПРОВОДИТЕ НИКАКИХ РАБОТ ВНУТРИ КОРПУСА АППАРАТА, НЕ ОТСОЕДИНИВ ПРЕДВАРИТЕЛЬНО ВИЛКУ ОТ ЭЛЕКТРИЧЕСКОЙ СЕТИ.

Выполнение проверок под напряжением может привести к серьезным электротравмам, так как возможен непосредственный контакт с токоведущими частями аппарата и/или повреждениям вследствие контакта с частями в движении.

- Периодически с частотой, зависящей от использования и наличия пыли окружающей среды, следует проверять внутреннюю часть аппарата сварки для удаления пыли, откладывающейся на электронных платах, при помощи очень мягкой щетки или специальных растворителей.
- Проверить при очистке, что электрические соединения хорошо закручены и на кабелепроводе отсутствуют повреждения изоляции.
- После окончания операции техобслуживания верните панели аппарата на место и хорошо закрутите все крепежные винты.
- Никогда не проводите сварку при открытой машине.
- После выполнения техобслуживания или ремонта подсоедините обратно соединения и кабели так, как они были подсоединены изначально, следя за тем, чтобы они не соприкасались с подвижными частями или частями, температура которых может значительно повыситься. Закрепите все провода стяжками, вернув их в первоначальный вид, следя за тем, чтобы соединения первичной обмотки высокого напряжения были бы должным образом отделены от соединений вторичной обмотки низкого напряжения.
Для закрытия металлоконструкции установите обратно все гайки и винты.

8. ПОИСК НЕИСПРАВНОСТЕЙ

В случаях неудовлетворительной работы аппарата, перед ПРОВЕДЕНИЕМ СИСТЕМАТИЧЕСКОЙ ПРОВЕРКИ И обращением в сервисный центр, проверьте следующее:

- Убедиться со ссылкой на градуированную в амперах шкалу, соответствует диаметру и типу используемого электрода.
- Убедиться, что основной выключатель включен и горит соответствующая лампа. Если это не так, то напряжение сети не доходит до аппарата, поэтому проверьте линию питания (кабель, вилку и/или розетку, предохранитель и т. д.).
- Проверить, не загорелась ли желтая индикаторная лампа, которая сигнализирует о срабатывании защиты от перенапряжения или недостаточного напряжения или короткого замыкания.
- Для отдельных режимов сварки необходимо соблюдать номинальный временной режим, т. е. делать перерывы в работе для охлаждения аппарата. В случаях срабатывания термозащиты подождите, пока аппарат не остынет естественным образом, и проверьте состояние вентилятора.
- Проверить напряжение сети. Если напряжение обслуживания слишком высокое или слишком низкое, то аппарат не будет работать.
- Проверить напряжение линии: если значение слишком высокое или слишком низкое, сварочный аппарат остается заблокированным.
- Убедиться, что на выходе аппарата нет короткого замыкания, в случае его наличия, устраните его.
- Проверить качество и правильность соединений сварочного контура, в особенности зажим кабеля массы должен быть соединен с деталью, без наложения изолирующего материала (например, красок).
- Защитный газ должен быть правильно подобран по типу и процентному специальных упаковках или контейнерах) содержанию (Аргон 99.5%).

FIG. A

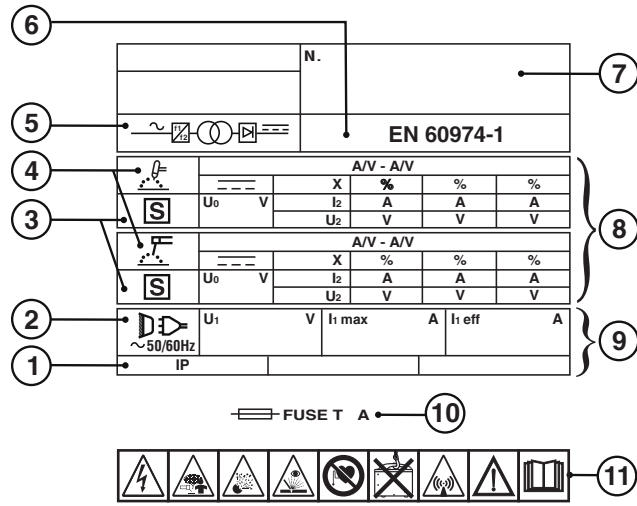
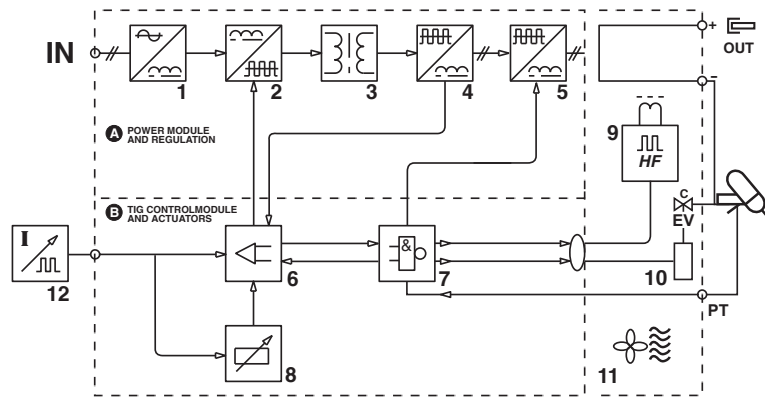


FIG. B



TAB. 1

DATI TECNICI SALDATRICE - WELDING MACHINE TECHNICAL DATA

MODEL							
I ₂ max (A)	230V	400V	230V	400V	mm ²	kg	dB(A)
200 (AC/DC)	T20A	-	32A	-	25	11.3	<85
220 (DC)	T20A	-	32A	-	25	9.8	<85
220 (DC)	T16A	-	16A	-	25	10.2	<85
270 (DC)	-	T16A	-	16A	35		
250 (DC)	-	T10A	-	16A	25	11.3	<85
250 (AC/DC)	-	T10A	-	16A	25	14.5	<85
220 (DC)	T16A	-	16A	-	25	13.1	<85
300 (DC)	-	T16A	-	16A	35		

TAB. 2

DATI TECNICI TORCIA - TECHNICAL SPECIFICATIONS FOR THE TORCH

VOLTAGE CLASS: 113V			
I max (A)	X (%)		Ømm
140	35	Argon	1 ÷ 1.6
100	35		
180	35	Argon	1 ÷ 2.4
125	35		
320 R.A.	100	Argon	1 ÷ 2.4
225 R.A.	100		

FIG. C

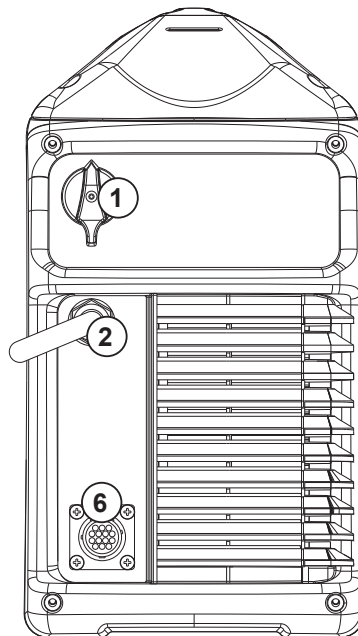
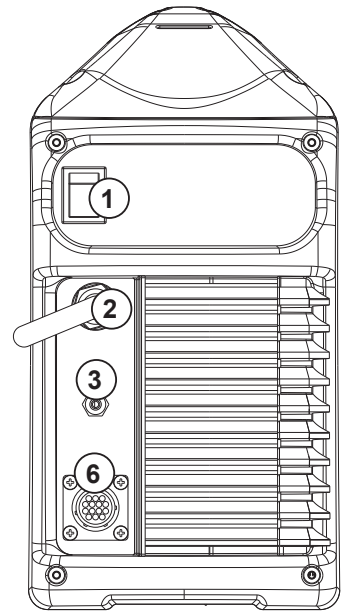
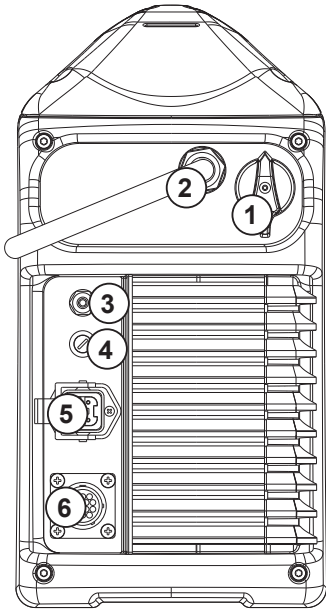
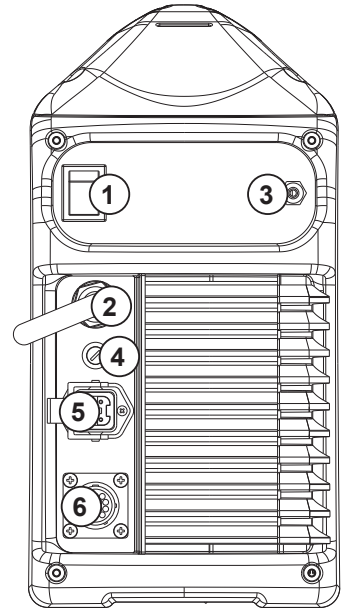
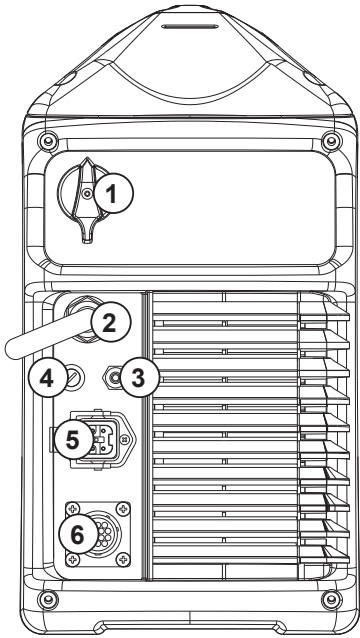
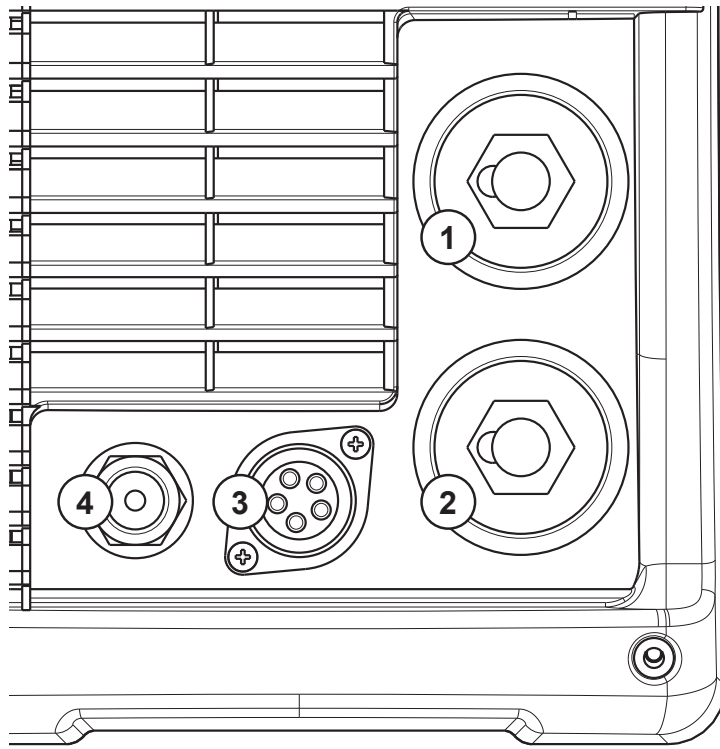
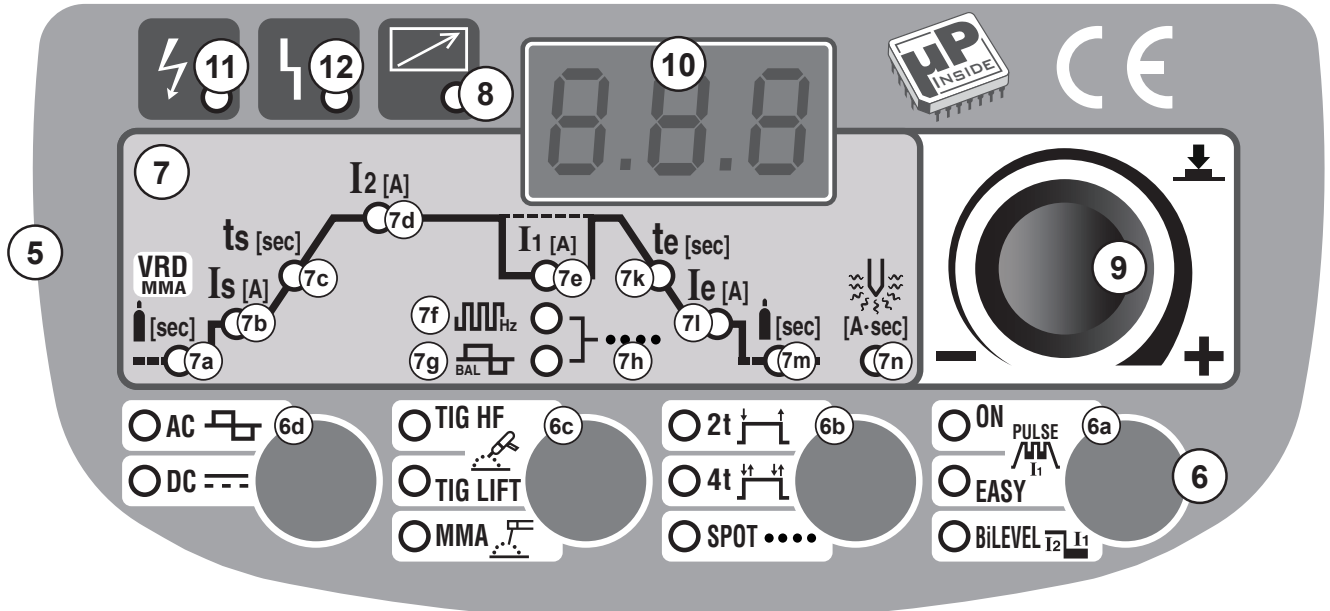


FIG. D



AC/DC model



DC model

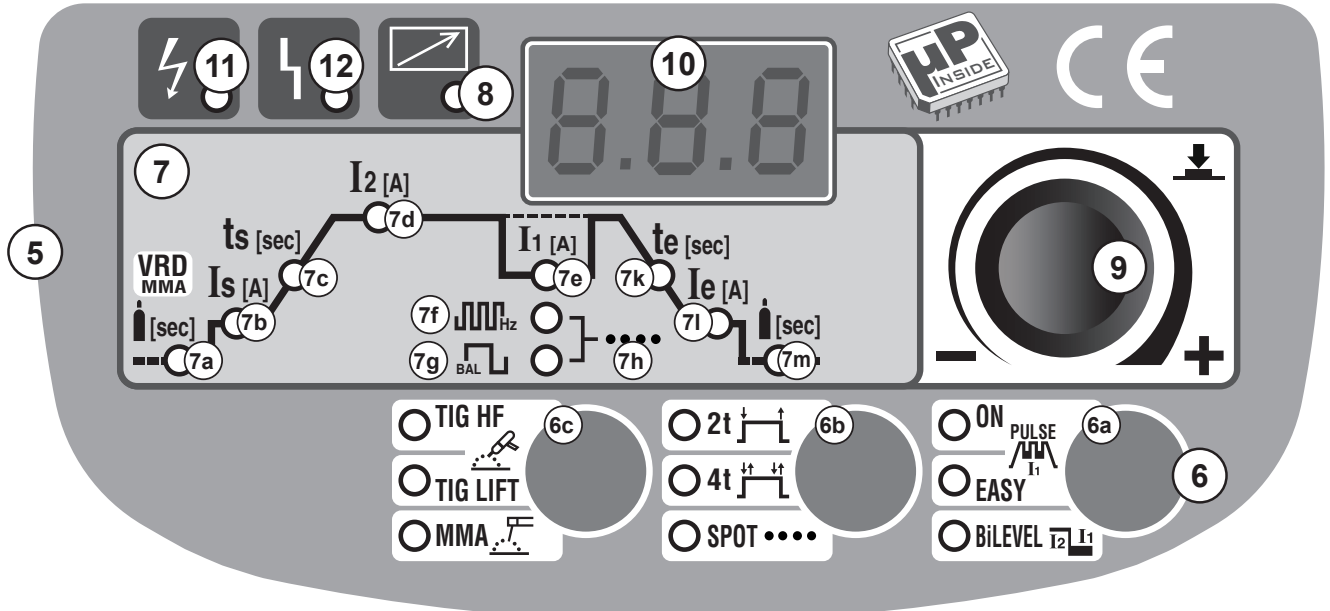


FIG. D1

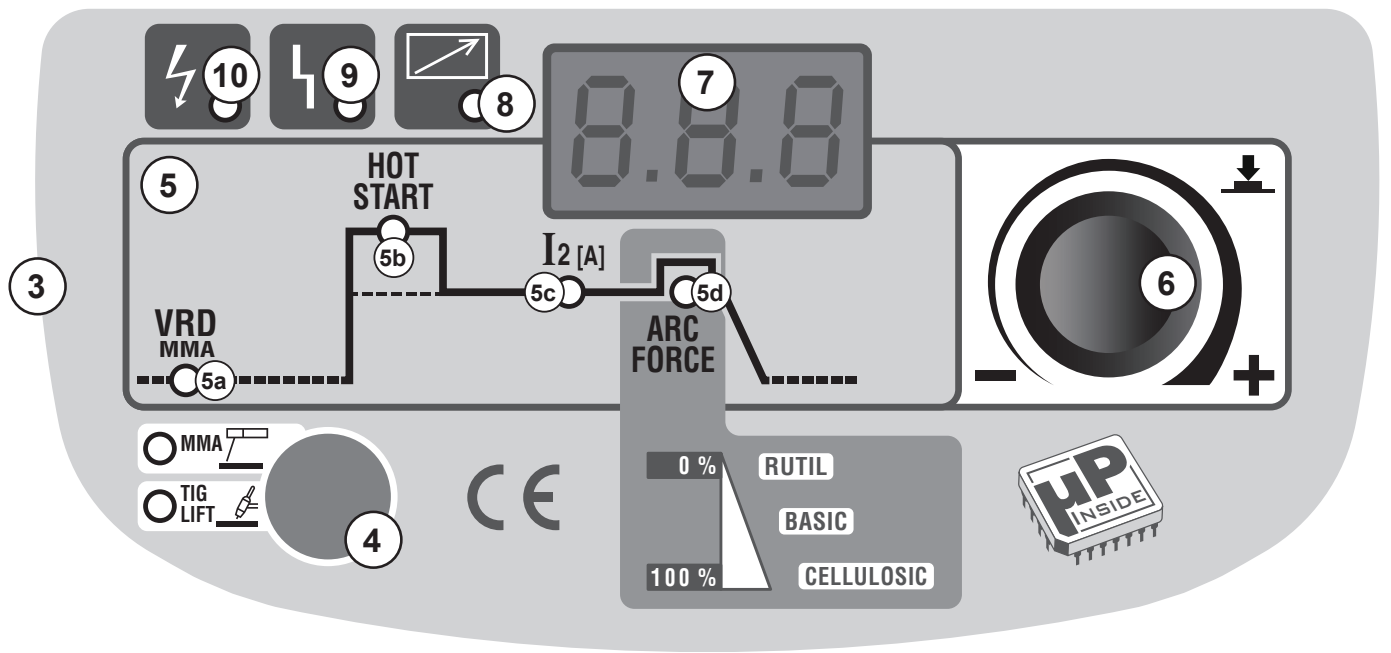
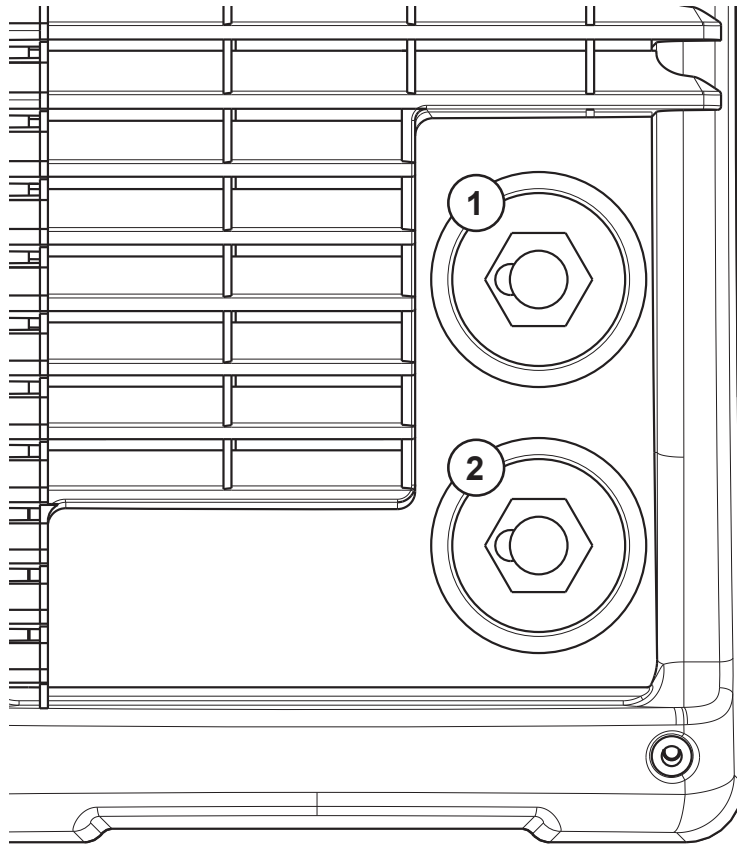


FIG. E

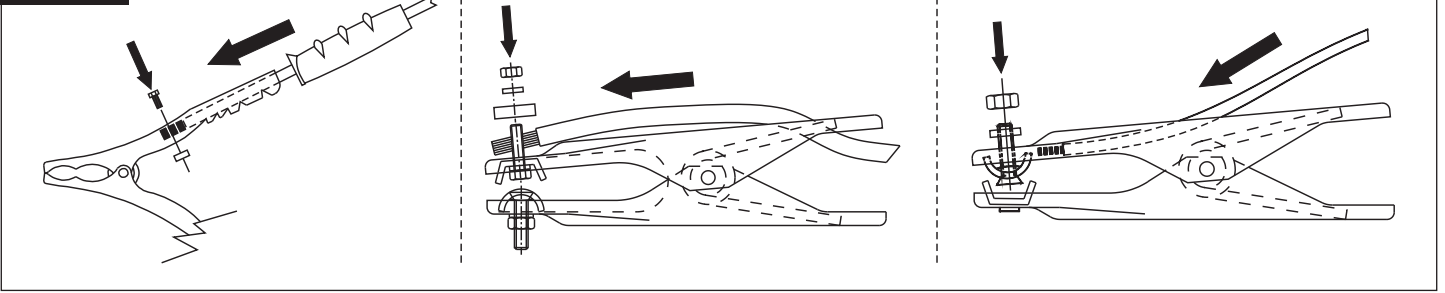
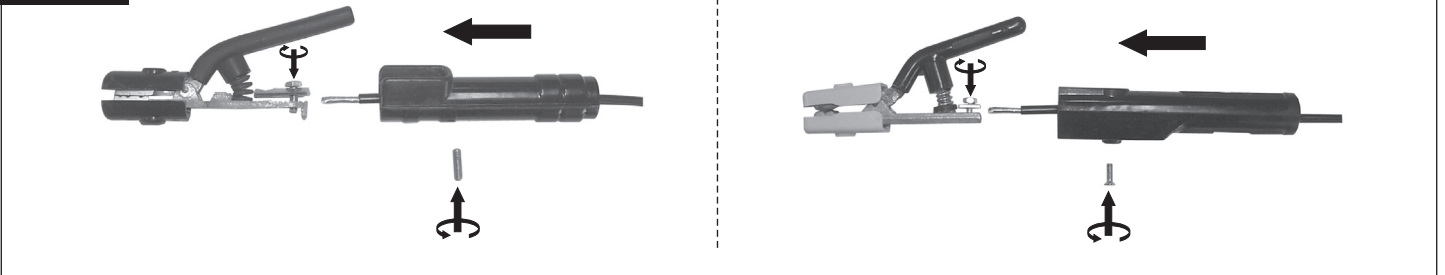


FIG. F



TAB. 3

SUGGESTED VALUES FOR WELDING - DATI ORIENTATIVI PER SALDATURA

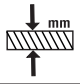
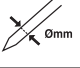
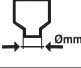

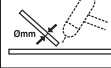
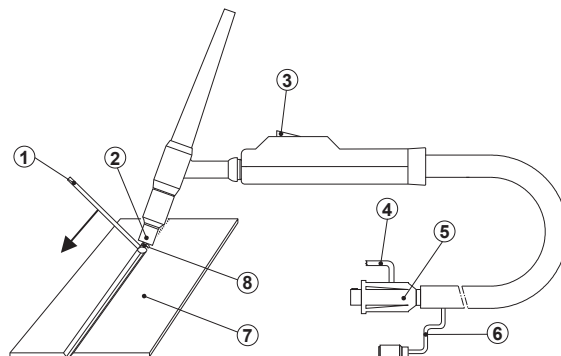
			I_2				
		(mm)	(A)	(mm)	(mm)	(l/min)	(mm)
TIG DC	Ss	0.3 - 0.5	5 - 20	0.5	6.5	3	-
		0.5 - 0.8	15 - 30	1	6.5	3	-
		1	30 - 60	1	6.5	3 - 4	1
		1.5	70 - 100	1.6	9.5	3 - 4	1.5
		2	90 - 110	1.6	9.5	4	1.5 - 2.0
	Cu	3	120 - 150	2.4	9.5	5	2 - 3
		4	140 - 190	2.4	9.5 - 11	5 - 6	3
		5	190 - 250	3.2	11 - 12.5	6 - 7	3 - 4
		0.3 - 0.8	20 - 30	0.5 - 1	6.5	4	-
		1	80 - 100	1	9.5	6	1.5
TIG AC	Al	1.5	100 - 140	1.6	9.5	8	1.5
		2	130 - 160	1.6	9.5	8	1.5
		1	30 - 45	1 - 1.6	6.5	4 - 6	1.2 - 2
		1.5	60 - 85	1.6	9.5	4 - 6	2
		2	70 - 90	1.6	9.5	4 - 6	2
		3	110 - 160	2.4	11	5 - 6	2

FIG. G

TORCH
TORCIA
TORCHE
BRENNER
SORLETE
ТОЧА
TOORTS

BRÆNDER
POLTIN
SVEISEBRENNER
SKÅRBRÄNNARE
ΛΑΜΠΑ
ГОРЕЛКА

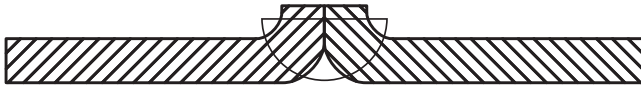


- 1- FILLER ROD IF NEEDED - EVENTUALE BACCHETTA D'APPORTO - BAGUETTE D'APPORT EVENTUELLE - BEDARFSWEISE EINGESETZTER SCHWEISSSTAB MIT ZUSATZWERKSTOFF - EVENTUAL VARILLA DE APORTE - EVENTUAL VARETA DE ENCHIMENTO - EVENTUEEL STAAFJE VAN TOEVOER - EVENTUEL TILSATSSTAV - MAHDOLLINEN LISÄAINESAUVA - STÖTTERPINNE - EVENTUELL STAV FÖR PÅSVETSNING - ΕΝΔΕΧΟΜΕΝΗ ΡΑΒΔΟΣ ΕΙΣΑΓΩΓΗΣ - ВОЗМОЖНАЯ ПАЛОЧКА ДЛЯ ПРИПОЯ.
- 2- NOZZLE - UGELLO - TUYÈRE - DÜSE - BOQUILLA - BICO - SPROEIER - DYSE - SUUTIN - SMØRENIPPEL - MUNSTYCKE - МПЕК - СОПЛО.

- 3- PUSHBUTTON - PULSANTE - BOUTON - DRUCKKNOPF - PULSADOR - BOTÃO - DRUKKNOP - TRYKKNAP - PAINIKE - TAST - KNAPP - ΠΛΗΚΤΡΟ - КНОПКА.
- 4- GAS - GAS - GAZ - GAS - GAS - GAS - GAS - GAS - GAS - GASS - GASEN - ΑΔΡΑΝΕΣ ΑΕΡΙΟ - ΓАЗ.
- 5- CURRENT - CORRENTE - COURANT - STROM - CORRIENTE - CORRENTE - STROOM - STRØM - STRØM - STRÖM - ΡΕΥΜΑ - ТОК.
- 6- TORCH BUTTON CABLES - CAVI PULSANTE TORCIA - CÂBLES POUSSOIR TORCHE - KABEL BRENNERKNOPF - CABLES DEL PULSADOR SORLETE - CABOS BOTÃO TOCHA - KABELS DRUKKNOP TOORTS - BRÆNDERKNAPKABEL - PURISTIMEN PAINONAPIN KAAPELIT - KABLER TIL SVEISEBRENNERENS TAST -

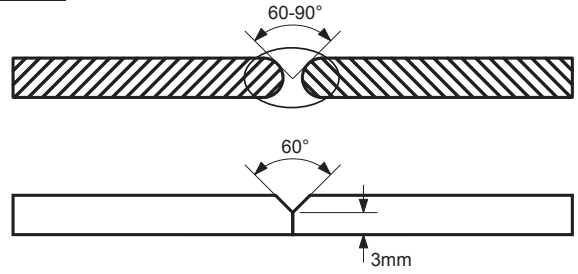
- KABEL KNAPP PÅ SKÅRBRÄNNARE - ΚΑΛΩΔΙΑ ΠΛΗΚΤΡΟΥ ΛΑΜΠΑΣ - КΑΒΕΛИ КНОПКИ ГОРЕЛКИ.
- 7- PIECE TO BE WELDED - PEZZO DA SALDARE - PIÈCE À SOUDER - WERKSTÜCK - PIEZA A SOLDAR - PEÇA A SOLDAR - TE LASSEN STUK - EMNE, DER SKAL SVEJSES PÅ - HITSATTAVA KAPPALE - STYKKE SOM SKAL SVEISES - STYCKE SOM SKA SVETSAS - ΜΕΤΑΛΛΟ ΠΡΟΣ ΣΥΓΚΟΛΗΣΗ - СВАРИВАЕМАЯ ДЕТАЛЬ.
- 8- ELECTRODE - ELETTRODO - ÉLECTRODO - ELEKTRODE - ELEKTRODE - ELEKTRODI - ELEKTROD - ELEKTROD - ΗΛΕΚΤΡΟΔΙΟ - ЭЛЕКТРОД.

FIG. H



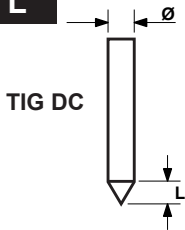
- Preparation of the folded edges for welding without weld material.
- Preparazione dei lembi rivoltati da saldare senza materiale d'apporto.
- Préparation des bords relevés pour soudage sans matériau d'apport.
- Herrichtung der gerichteten Kanten, die ohne Zusatzwerkstoff geschweißt werden.
- Preparación de los extremos rebordeados a soldar sin material de aporte.
- Preparação das abas viradas a soldar sem material de entrada.
- Voorbereiding van de te lassen omgekeerde randen zonder lasmateriaal.
- Forberedelse af de foldede klapper, der skal svejses uden tilført materiale.
- Hitsattavien käännettyjen reunojen valmistelu ilman lisämateriaalia.
- Forberedelse av de vendte fløkene som skal sveises uten ekstra materialer.
- Förberedelse av de vikta kanterna som ska svetsas utan påsvetsat material.
- Προετοιμασία των γυρισμένων χειλών που θα συγκολληθούν χωρίς υλικό τροφοδοσίας.
- Подготовка подвернутых свариваемых краев без материала припоя.

FIG. I



- Preparation of the edges for butt weld joints to be welded with weld material.
- Preparazione dei lembi per giunti di testa da saldare con materiale d'apporto.
- Préparation des bords pour joints de tête pour soudage avec matériau d'apport.
- Herrichtung der Kanten für Stumpfstöße, die mit Zusatzwerkstoff geschweißt werden.
- Preparación de los extremos para juntas de cabeza a soldar con material de aporte.
- Preparação das abas para juntas de cabeça a soldar com material de entrada.
- Voorbereiding van de te lassen randen x kopverbindingen met lasmateria.
- Forberedelse af klapperne til stumpsømme, der skal svejses med tilført materiale.
- Hitsattavien liitospäiden reunojen valmistelu lisämateriaalia käyttämällä.
- Forberedelse av fløkene per hodeskjøyter som skal sveises med ekstra materialer.
- Förberedelse av kanter för stumsvetsning med påsvetsat material.
- Προετοιμασία των χειλών για συνδέσεις κεφαλής που θα συγκολληθούν με υλικό τροφοδοσίας.
- Подготовка свариваемых краев для торцевых соединений с материалом припоя.

FIG. L



TIG DC



- CORRECT
- CORRETTO
- COURANT
- EXACT
- KORREKT
- CORRECTO
- CORRECTO
- CORRECTO
- CORRECT
- KORREKT
- ΟΙΚΕΙΝ
- KORREKT
- ΣΩΣΤΟ
- ПРАВИЛЬНО

- INSUFFICIENT CURRENT
- CORRENTE SCARSA
- COURANT INSUFFISANT
- ZU WENIG STROM
- CORRIENTE ESCASA
- CORRENTE INSUFICIENTE
- WEINIG STROOM
- FOR LAV STRØMSTYRKE
- LIIAN VÄHÄN VIRTAA
- DÄRLIG STRØM
- FÖR LAG STRÖM
- ΑΝΕΠΑΡΚΕΣ ΡΕΥΜΑ
- НЕДОСТАТОЧНЫЙ ТОК

- EXCESSIVE CURRENT
- CORRENTE ECCESSIVA
- COURANT EXCESSIF
- ZU VIEL STROM
- CORRIENTE ECCESSIVA
- CORRENTE ECCESSIVA
- EXCESSIEVE STROOM
- FOR HØJ STRØMSTYRKE
- LIIKAA VIRTAA
- ALTFOR HØY STRØ
- FÖR HÖG STRÖM
- ΥΠΕΡΒΟΛΙΚΟ ΡΕΥΜΑ
- ИЗБЫТОЧНЫЙ ТОК

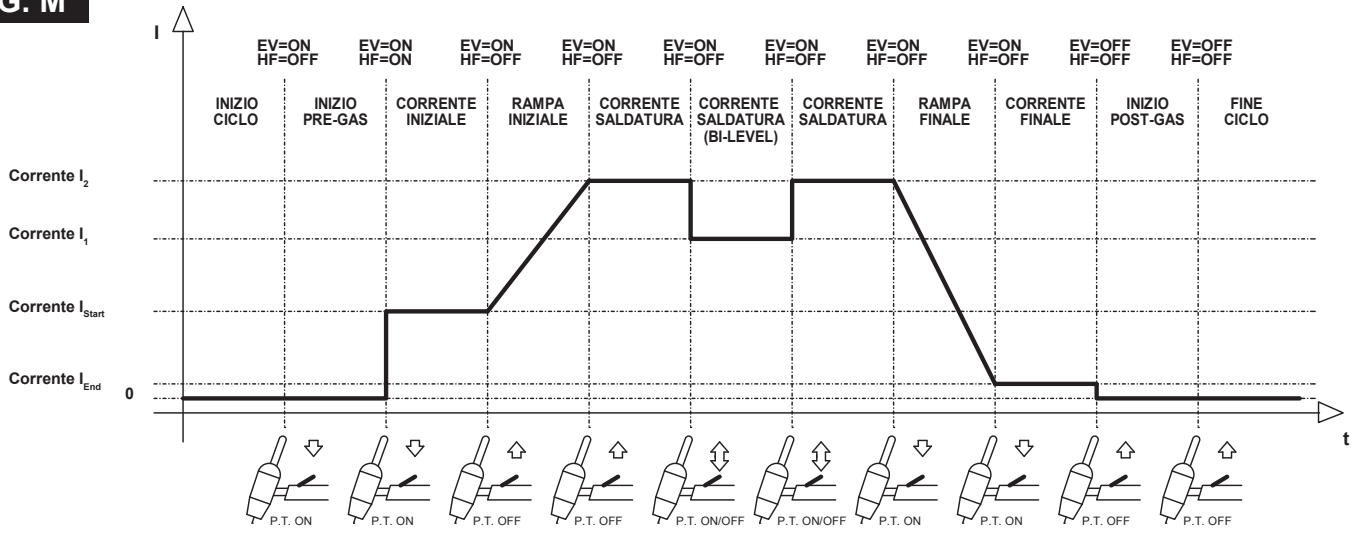
- CHECK OF THE ELECTRODE TIP
 - CONTROLLO DELLA PUNTA DELL'ELETTRODO
 - CONTROLE DE LA POINTE DE L'ELECTRODE
 - KONTROLLE DER ELEKTRODENSPIITZE
 - CONTROL DE LA PUNTA DEL ELECTRODO
 - CONTROLLO DA PONTA DO ELECTRODO
 - CONTROLE VAN DE PUNT VAN DE ELEKTRODE
 - KONTROL AF ELEKTRODENS SPIDS
 - ELEKTRODIN PÄÄN TARKISTUS
 - KONTROLL AV ELEKTRODENS SPISS
 - KONTROLL AV ELEKTRODENS SPETS
 - ΕΛΕΓΧΟΣ ΑΙΧΜΗΣ ΗΛΕΚΤΡΟΔΙΟΥ
 - КОНТРОЛЬ НАКОНЕЧНИКА ЭЛЕКТРОДА
- L = Ø IN DIRECT CURRENT
 IN CORRENTE CONTINUA
 EN COURANT CONTINU
 BEI GLEICHSTROM
 EN CORRIENTE CONTINUA
 EM CORRENTE CONTINUA
 IN CONTINUE STROOM
 VED JÆVNSTRØM
 TASAVIRRASSA
 MED LIKSTRØM
 I LIKSTRØM
 ΣΕ ΣΥΝΕΧΟΜΕΝΟ ΡΕΥΜΑ
 ПРИ ПОСТОЯННОМ ТОКЕ

TAB. 4

TIG AC

<p>NEGATIVE BALANCE'S VALUE VALORE BALANCE NEGATIVO VALEUR BALANCE NEGATIVE VALOR DE BALANCE NEGATIVO BALANCE-WERT NEGATIV БАЛАНС ОТРИЦАТЕЛЬНЫЙ</p>		<ul style="list-style-type: none"> - MAX PENETRATION - MIN CLEANESS - MIN CONSUMPTION OF TUNGSTEN ELECTRODE - MAX EFFICIENCY (FAST WELDING) - MAX PENETRAZIONE - MIN PULIZIA - MIN CONSUMO ELETTRODO TUNGSTENO - MAX RENDIMENTO (SALDATURA VELOCE) - MAX PENETRATION - MIN NETTOYAGE - MIN CONSOMMATION D'ELECTRODE DE TUNGSTENE - MAX RENDEMENT (SOUDAGE RAPID) 	<ul style="list-style-type: none"> - MAX PENETRACIÓN - MIN LIMPIEZA - MIN CONSUMO ELECTRODO DE TUNGSTENO - MÁXIMO RENDIMIENTO (SOLDADURA RÁPIDA) - HÖCHSTES DURCHDRINGEN - GERINGSTE REINIGUNG - GERINGSTER VERBRAUCH VON WOLFRAM ELEKTRODE - HÖCHSTE LEISTUNG (SCHNELLES SCHWEISSEN) - МАКС. ПРОНИКНОВЕНИЕ - МИН. ЧИСТОТА - МИН. ПОТРЕБЛЕНИЕ ВОЛЬФРАМОВОГО ЭЛЕКТРОДА - МАКС. ПРОИЗВОДИТЕЛЬНОСТЬ (БЫСТРАЯ СВАРКА)
<p>VALORE BALANCE 0 Standard</p>		<ul style="list-style-type: none"> - STANDARD VALUE (RECOMMENDED) - BEST BALANCE BETWEEN EP+ AND EN- (50-50) - VALORE STANDARD (RACCOMANDATO) - OTTIMO BILANCIAMENTO TRA EP+ E EN- (50-50) - VALEUR STANDARD (RECOMMANDÉE) - EQUILIBRE OPTIMAL ENTRE LE EP+ ET EN- (50-50) - VALOR ESTÁNDAR (RECOMENDADO) - SALDO ÓPTIMO ENTRE EL EP + Y EN- (50-50) 	<ul style="list-style-type: none"> - STANDARD WERT (EMPFOHLEN) - SEHR GUTE AUSGLEICH ZWISCHEN EP + UND EN- (50-50) - СТАНДАРТНОЕ ЗНАЧЕНИЕ (РЕКОМЕНДУЕМОЕ) - ВЕЛИКОЛЕПНАЯ БАЛАНСИРОВКА МЕЖДУ EP+ И EN- (50/50)
<p>POSITIVE BALANCE'S VALUE VALORE BALANCE POSITIVO VALEUR BALANCE POSITIVE VALOR DE BALANCE POSITIVO BALANCE-WERT POSITIV БАЛАНС ПОЛОЖИТЕЛЬНЫЙ</p>		<ul style="list-style-type: none"> - MAX CLEANESS - MIN PENETRATION - MAX CONSUMPTION OF TUNGSTEN ELECTRODE - MIN EFFICIENCY (SLOW WELDING) - MAX PULIZIA - MIN PENETRAZIONE - MAX CONSUMO ELETTRODO TUNGSTENO - MIN RENDIMENTO (SALDATURA LENTA) - MAX NETTOYAGE - MIN PENETRATION - MAX CONSOMMATION D'ELECTRODE DE TUNGSTENE - MIN RENDEMENT (SOUDAGE LENT) 	<ul style="list-style-type: none"> - MAX LIMPIEZA - MIN DE PENETRACIÓN - MAX CONSUMO ELECTRODO DE TUNGSTENO - MIN RENDIMIENTO (SOLDADURA) - HÖCHSTE REINIGUNG - GERINGSTES DURCHDRINGEN - HÖCHSTER VERBRAUCH VON WOLFRAM ELEKTRODE - GERINGSTE LEISTUNG (LANGSAMES SCHWEISSEN) - МАКС. ЧИСТОТА - МИН. ПРОНИКНОВЕНИЕ - МАКС. ПОТРЕБЛЕНИЕ ВОЛЬФРАМОВОГО ЭЛЕКТРОДА - МИН. ПРОИЗВОДИТЕЛЬНОСТЬ (МЕДЛЕННАЯ СВАРКА)

FIG. M

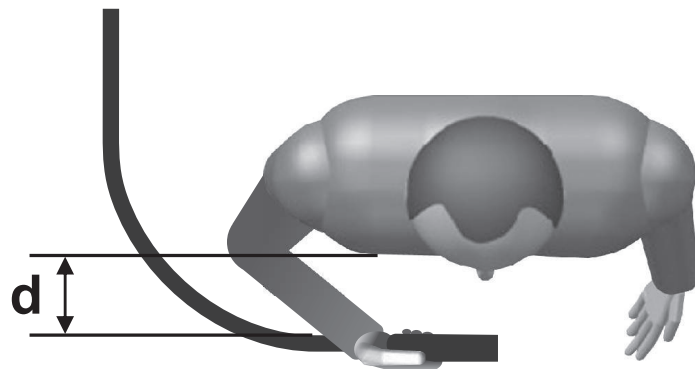


LEGENDA: EV = Elettrovalvola
 PT = Pulsante torcia
 HF = Alta frequenza (se attiva)

FIG. N

<p>(EN) ADVANCEMENT TOO SLOW (IT) AVANZAMENTO TROPPO LENTO (FR) AVANCEMENT TROP FAIBLE (ES) LASSNELHEID TE LAAG (DE) ZU LANGSAMES ARBEITEN (RU) МЕДЛЕННОЕ ПЕРЕМЕЩЕНИЕ НИЖЕ ЭЛЕКТРОДА (PT) AVANCE DEMASIADO VELOZ (EL) ΠΟΛΥ ΑΡΤΟ ΠΡΟΧΩΡΙΜΑ (NL) AVANÇO MUITO LENTO (HU) AZ ELŐTOLÁS TÚLSÁGOSAN LASSÚ (RO) AVANSARE PREA LENTA (SV) FÖR LÅNGSAM FLYTTNING (DA) GÅR FOR LANGSOMT FREMAD (NO) FOR SAKTE FREMDRIFT (FI) EDISTYS LIIAN HIDAS (CS) PŘILÍŠ POMALÝ POSUV (SK) PRILÍŠ POMALÝ POSUV (SL) PREPOCASNO NAPREDOVANJE (HR-SR) PRESPORO NAPREDOVANJE (LT) PER LETAS JUDEJIMAS (ET) LIIGA AEGLANE EDASIMINEK (LV) KUSTĪBA UZ PRIEKŠU IR PARĀK LENA (BG) ПРЕКАЛЕНО БАВНО ПРЕДВИЖВАНЕ НА ЕЛЕКТРОДА (PL) POSUW ZBYT WOLNY</p>	<p>(EN) ARC TOO SHORT (IT) ARCO TROPPO CORTO (FR) ARC TROP COURT (ES) LICHTBOOG TE KORT (DE) ZU KURZER BOGEN (RU) СЛИШКОМ КОРОТКАЯ ДУГА (PT) ARCO DEMASIADO CORTO (EL) ΠΟΛΥ ΚΟΝΤΟ ΤΟΞΟ (NL) ARCO MUITO CURTO (HU) AZ ÍV TÚLSÁGOSAN RÖVID (RO) ARC PREA SCURT (SV) BÅGEN ÅR FÖR KORT (DA) LYSBUEN ER FOR KORT (NO) FOR KORT BUE (FI) VALOKAARI LIIAN LYHYT (CS) PŘILÍŠ KRÁTKÝ OBLOUK (SK) PRILÍŠ KRÁTKÝ OBLÚK (SL) PREKRATEK OBLOK (HR-SR) PREKRATAK LUK (LT) PER TRUMPAS LANKAS (ET) LIIGA LÜHIKE KAAR (LV) LOKS IR PARĀK ISS (BG) МНОГО КЪСА ДЪГА (PL) LUK ZBYT KRÓTKI</p>	<p>(EN) CURRENT TOO LOW (IT) CORRENTE TROPPO BASSA (FR) COURANT TROP FAIBLE (ES) LASSTROOM TE LAAG (DE) ZU GERINGER STROM (RU) СЛИШКОМ СЛАБЫЙ ТОК СВАРКИ (PT) CORRIENTE DEMASIADO BAJA (EL) ΟΙΟΛΑΤ ΧΑΜΗΛΟ ΡΕΙΜΑ (NL) CORRENTE MUITO BAIXA (HU) AZ ÁRAM ÉRTEKE TÚLSÁGOSAN (RO) CURENT CU INTENSITATE PREA SCAZUTĂ (SV) FÖR LITE STRÖM (DA) FOR LILLE STRØMSTYRKE (NO) FOR LAV STRØM (FI) VIRTÄ LIIAN ALHAINEN (CS) PŘILÍŠ NÍZKÝ PROUD (SK) PRILÍŠ NÍZKY PRÚD (SL) PREŠIBEK ELEKTRIČNI TOK (HR-SR) PRESLABA STRUJA (LT) PER SILPNĄ SROVĖ (ET) LIIGA MADAL VOOL (LV) STRĀVA IR PĀRĀK VĀJA (BG) МНОГО НИСЪК ТОК (PL) PRĄD ZBYT NISKI</p>	<p>(EN) CURRENT CORRECT (IT) CORDONE CORRETTO (FR) CORDON CORRECT (ES) CORDON CORRECTO (DE) RICHTIG (RU) НОРМАЛЬНЫЙ ШОВ (PT) CORRENTE CORRECTA (EL) ΣΩΣΤΟ ΚΟΡΔΟΝΙ (NL) JUISTE LASSTROOM (HU) A ZÁRÓVONAL PONTOS (RO) CORDON DE SUDURĂ CORECT (SV) RÄTT STRÖM (DA) KORREKT STRØMSTYRKE (NO) RIKTIG STRØM (FI) VIRTÄ OIKEA (CS) SPRÁVNÝ SVAR (SK) SPRÁVNÝ ZVAR (SL) PRAVILNE ZVAR (HR-SR) ISPRAVLJENI KABEL (LT) TAISYKLINGA SIULĖ (ET) KORREKTNE NÕÖR (LV) PAREIZA ŠUVE (BG) ПРАВИЛЕН ШЕВ (PL) PRAWIDŁOWY ŚCIEG</p>
<p>(EN) ADVANCEMENT TOO FAST (IT) AVANZAMENTO TROPPO VELOCE (FR) AVANCEMENT EXCESSIF (ES) LASSNELHEID TE HOOG (DE) ZU SCHNELLES ARBEITEN (RU) БЫСТРОЕ ПЕРЕМЕЩЕНИЕ ЭЛЕКТРОДА (PT) AVANCE DEMASIADO LENTO (EL) ΠΟΛΥ ΤΡΗΓΟΡΟ ΠΡΟΧΩΡΙΜΑ (NL) AVANÇO MUITO RAPIDO (HU) AZ ELŐTOLÁS TÚLSÁGOSAN GYORS (RO) AVANSARE PREA RAPIDĂ (SV) FÖR SNABB FLYTTNING (DA) GÅR FOR HURTIGT FREMAD (NO) FOR RASK FREMDRIFT (FI) EDISTYS LIIAN NOPEA (CS) PŘILÍŠ RYCHLÝ POSUV (SK) PRILÍŠ RÝCHLÝ POSUV (SL) PREHITRO NAPREDOVANJE (HR-SR) PREBRZO NAPREDOVANJE (LT) PER GREITAS JUDEJIMAS (ET) LIIGA KIIRE EDASIMINEK (LV) KUSTĪBA UZ PRIEKŠU IR PĀRĀK ĀTRA (BG) ПРЕКАЛЕНО БЪЗО ПРЕДВИЖВАНЕ НА ЕЛЕКТРОДА (PL) POSUW ZBYT SZYDKI</p>	<p>(EN) ARC TOO LONG (IT) ARCO TROPPO LUNGO (FR) ARC TROP LONG (ES) ARCO DEMASIADO LARGO (DE) ZU LANGER BOGEN (RU) СЛИШКОМ ДЛИННАЯ ДУГА (PT) ARCO MUITO LONGO (EL) ΠΟΛΥ ΜΑΚΡΥ ΤΟΞΟ (NL) LICHTBOOG TE LANG (HU) AZ ÍV TÚLSÁGOSAN HOSSZÚ (RO) ARC PREA LUNG (SV) BÅGEN ÅR FÖR LÅNG (DA) LYSBUEN ER FOR LANG (NO) FOR LANG BUE (FI) VALOKAARI LIIAN PITKÄ (CS) PŘILÍŠ DLOUHÝ OBLOUK (SK) PRILÍŠ DLHÝ OBLÚK (SL) PREDOLG OBLOK (HR-SR) PREDUGI LUK (LT) PER ILGAS LANKAS (ET) LIIGA PIKK KAAR (LV) LOKS IR PĀRĀK GARŠ (BG) ПРЕКАЛЕНО ДЪЛГА ДЪГА (PL) LUK ZBYT DŁUGI</p>	<p>(EN) CURRENT TOO HIGH (IT) CORRENTE TROPPO ALTA (FR) COURANT TROP ELEVE (ES) SPANNING TE HOOG (DE) ZU VIEL STROM (RU) СЛИШКОМ БОЛЬШОЙ ТОК СВАРКИ (PT) CORRIENTE DEMASIADO ALTA (EL) ΠΟΛΥ ΨΗΛΟ ΡΕΙΜΑ (NL) CORRENTE MUITO ALTA (HU) AZ ÁRAM ÉRTEKE TÚLSÁGOSAN MAGAS (RO) CURENT CU INTENSITATE PREA RIDICATĂ (SV) FÖR MYCKET STRÖM (DA) FOR STOR STRØMSTYRKE (NO) FOR HØY STRØM (FI) VIRTÄ LIIAN VOIMAKAS (CS) PŘILÍŠ VYSOKÝ PROUD (SK) PRILÍŠ VYSOKÝ PRÚD (SL) PREMOČAN ELEKTRIČNI TOK (HR-SR) PREJAKA STRUJA (LT) PER STIPRĮ SROVĖ (ET) LIIGA TUGEV VOOL (LV) STRĀVA IR PĀRĀK STIPRA (BG) МНОГО ВИСОК ТОК (PL) PRĄD ZBYT WYSOKI</p>	<p>(EN) CURRENT CORRECT (IT) CORDONE CORRETTO (FR) CORDON CORRECT (ES) CORDON CORRECTO (DE) RICHTIG (RU) НОРМАЛЬНЫЙ ШОВ (PT) CORRENTE CORRECTA (EL) ΣΩΣΤΟ ΚΟΡΔΟΝΙ (NL) JUISTE LASSTROOM (HU) A ZÁRÓVONAL PONTOS (RO) CORDON DE SUDURĂ CORECT (SV) RÄTT STRÖM (DA) KORREKT STRØMSTYRKE (NO) RIKTIG STRØM (FI) VIRTÄ OIKEA (CS) SPRÁVNÝ SVAR (SK) SPRÁVNÝ ZVAR (SL) PRAVILNE ZVAR (HR-SR) ISPRAVLJENI KABEL (LT) TAISYKLINGA SIULĖ (ET) KORREKTNE NÕÖR (LV) PAREIZA ŠUVE (BG) ПРАВИЛЕН ШЕВ (PL) PRAWIDŁOWY ŚCIEG</p>

FIG. O



(EN) GUARANTEE

The manufacturer guarantees proper operation of the machines and undertakes to replace free of charge any parts should they be damaged due to poor quality of materials or manufacturing defects within 12 months of the date of commissioning of the machine, when proven by certification. Returned machines, also under guarantee, should be dispatched CARRIAGE PAID and will be returned CARRIAGE FORWARD. This with the exception of, as decreed, machines considered as consumer goods according to European directive 1999/44/EC, only when sold in member states of the EU. The guarantee certificate is only valid when accompanied by an official receipt or delivery note. Problems arising from improper use, tampering or negligence are excluded from the guarantee. Furthermore, the manufacturer declines any liability for all direct or indirect damages.

(IT) GARANZIA

La ditta costruttrice si rende garante del buon funzionamento delle macchine e si impegna ad effettuare gratuitamente la sostituzione dei pezzi che si deteriorassero per cattiva qualità di materiale e per difetti di costruzione entro 12 mesi dalla data di messa in funzione della macchina, comprovata sul certificato. Le macchine rese, anche se in garanzia, dovranno essere spedite in PORTO FRANCO e verranno restituite in PORTO ASSEGNATO. Fanno eccezione, a quanto stabilito, le macchine che rientrano come beni di consumo secondo la direttiva europea 1999/44/CE, solo se vendute negli stati membri della EU. Il certificato di garanzia ha validità solo se accompagnato da scontrino fiscale o bolla di consegna. Gli inconvenienti derivati da cattiva utilizzazione, manomissione o incuria, sono esclusi dalla garanzia. Inoltre si declina ogni responsabilità per tutti i danni diretti ed indiretti.

(FR) GARANTIE

Le fabricant garantit le fonctionnement correct des machines et s'engage à remplacer gratuitement les composants endommagés à la suite d'une mauvaise qualité de matériel ou d'un défaut de fabrication durant une période de 12 mois à compter de la mise en service de la machine attestée par le certificat. Les machines rendues, même sous garantie, doivent être expédiées en PORT FRANCO et seront renvoyées en PORT DÙ. Font exception à cette règle les machines considérées comme biens de consommation selon la directive européenne 1999/44/CE et vendues aux états membres de l'EU uniquement. Le certificat de garantie n'est valable que s'il est accompagné de la preuve d'achat ou du bulletin de livraison. Tous les inconvénients dus à une utilisation incorrecte, une manipulation ou une négligence sont exclus de la garantie. La société décline en outre toute responsabilité pour tous les dommages directs ou indirects.

(ES) GARANTÍA

La empresa fabricante garantiza el buen funcionamiento de las máquinas y se compromete a efectuar gratuitamente la sustitución de las piezas que se deterioren por mala calidad del material y por defectos de fabricación en los 12 meses posteriores a la fecha de puesta en funcionamiento de la máquina, comprobada en el certificado. Las máquinas entregadas, incluso en garantía, deberán ser enviadas a PORTE PAGADO y se devolverán a PORTE DEBIDO. Son excepción, según cuanto establecido, las máquinas que se consideran bienes de consumo según la directiva europea 1999/44/CE sólo si han sido vendidas en los estados miembros de la UE. El certificado de garantía tiene validez sólo si está acompañado de resguardo fiscal o albarán de entrega. Los problemas derivados de una mala utilización, modificación o negligencia están excluidos de la garantía. Además, se declina cualquier responsabilidad por todos los daños directos e indirectos.

(DE) GEWÄHRLEISTUNG

Der Hersteller übernimmt die Gewährleistung für den einwandfreien Betrieb der Maschinen und verpflichtet sich, solche Teile kostenlos zu ersetzen, die aufgrund schlechter Materialqualität und von Herstellungsfehlern innerhalb von 12 Monaten ab der Inbetriebnahme schadhaft werden. Als Nachweis der Inbetriebnahme gilt der Garantieschein. Werden Maschinen zurückgesendet, muß dies - auch im Rahmen der Gewährleistung - FRACHTFREI geschehen. Sie werden anschließend per FRACHTNACHNACHNAME wieder zurückgesendet. Von den Regelungen ausgenommen sind Maschinen, die nach der Europäischen Richtlinie 1999/44/EG unter die Verbrauchsgüter fallen, und nur dann, wenn sie in einem Mitgliedstaat der EU verkauft worden sind. Der Garantieschein ist nur gültig, wenn ihm der Kassenbon oder der Lieferschein beiliegt. Unsere Gewährleistung bezieht sich nicht auf Schäden aufgrund fehlerhafter oder nachlässiger Behandlung oder aufgrund von Fremdeinwirkung. Außerdem wird jede Haftung für direkte und indirekte Schäden ausgeschlossen.

(RU) ГАРАНТИЯ

Компания-производитель гарантирует хорошую работу машинного оборудования и обязуется бесплатно произвести замену частей, имеющих неисправности, явившиеся следствием плохого качества материала или дефектов производства, в течении 12 месяцев с даты пуска в эксплуатацию машинного оборудования, проставленной на сертификате. Возвращенное оборудование, даже находящееся под действием гарантии, должно быть направлено на условия ПОРТО ФРАНКО и будет возвращено в УКАЗАННОЕ МЕСТО. Из оговоренного выше исключается машинное оборудование, считающееся товарами потребления, в соответствии с европейской директивой 1999/44/ЕС, только в том случае, если они были проданы в государствах, входящих в ЕС. Гарантийный сертификат считается действительным только при условии, что к нему прилагается товарный чек или товаросопроводительная накладная. Неисправности, возникшие из-за неправильного использования, порчи или небрежного обращения, не покрываются действием гарантии. Дополнительно производитель снимает с себя любую ответственность за какой-либо прямой или непрямо́й ущерб.

(PT) GARANTIA

A empresa fabricante torna-se garante do bom funcionamento das máquinas e compromete-se a efectuar gratuitamente a substituição das peças que porventura se deteriorarem devido à má qualidade de material e por defeitos de fabricação no prazo de 12 meses da data de entrada da máquina em funcionamento, comprovada no certificado. As máquinas devolvidas, mesmo se em garantia, deverão ser despachadas em PORTO FRANCO e serão devolvidas com FRETE A PAGAR. São excepção, a quanto estabelecido, as máquinas que são consideradas como bens de consumo segundo a directiva europeia 1999/44/CE, somente se vendidas nos estados-membros da EU. O certificado de garantia tem validade somente se acompanhado pela nota fiscal ou conhecimento de entrega. Os inconvenientes decorrentes de utilização imprópria, adulteração ou descuido, são excluídos da garantia. Para além disso, o fabricante exime-se de qualquer responsabilidade para todos os danos directos e indirectos.

(EL) ΕΓΓΥΗΣΗ

Η κατασκευαστική εταιρία εγγυάται την καλή λειτουργία των μηχανών και δεσμεύεται να εκτελέσει δωρεάν την αντικατάσταση τμημάτων σε περίπτωση φθοράς τους εξαιτίας κακής ποιότητας υλικού ή ελαττωμάτων κατασκευής, εντός 12 μηνών από την ημερομηνία θέσης σε λειτουργίας του μηχανήματος επιβεβαιωμένη από το πιστοποιητικό. Τα μηχανήματα που επιστρέφονται, ακόμα και αν είναι σε εγγύηση, θα στέλνονται ΧΩΡΙΣ ΕΠΙΒΑΡΥΝΣΗ και θα επιστρέφονται με έξοδα ΠΛΗΡΩΤΕΑ ΣΤΟΝ ΠΡΟΟΡΙΣΜΟ. Εξαιρούνται από τα οριζόμενα τα μηχανήματα που αποτελούν καταναλωτικά αγαθά σύμφωνα με την ευρωπαϊκή οδηγία 1999/44/EC μόνο αν πωλούνται σε κράτη μέλη της ΕΕ. Το πιστοποιητικό εγγύησης ισχύει μόνο αν συνοδεύεται από επίσημη απόδειξη πληρωμής ή απόδειξη παραλαβής. Ενδεχόμενα προβλήματα οφειλόμενα σε κακή χρήση, παραποίηση ή αμέλεια, αποκλείονται από την εγγύηση. Απορρίπτεται, επίσης, κάθε ευθύνη για οποιαδήποτε βλάβη άμεση ή έμμεση.

(NL) GARANTIE

De fabrikant is garant voor de goede werking van de machines en verplicht er zich toe gratis de vervanging uit te voeren van de stukken die afslipen omwille van de slechte kwaliteit van het materiaal en omwille van fabricagefouten, binnen de 12 maanden vanaf de datum van in bedrijfstelling van de machine, bevestigd op het certificaat. De geretourneerde machines, ook al zijn ze in garantie, moeten PORTVRIJ verzonden worden en zullen op KOSTEN BESTEMMELING teruggestuurd worden. Hierop maken een uitzondering de machines die vallen onder de verbruiksartikelen overeenkomstig de Europese richtlijn, 1999/44/EG, alleen indien ze verkocht zijn in de lidstaten van de EU. Het garantiecertificaat is alleen geldig indien het vergezeld is van de fiscale reçu of van het ontvangstbewijs. De inconvenienten te wijten aan een slecht gebruik, schendingen of nalatigheid zijn uitgesloten uit de garantie. Bovendien wijst men alle verantwoordelijkheid af voor alle rechtstreekse en onrechtstreekse schade.

(HU) JÓTÁLLÁS

A gyártó cég jótállást vállal a gépek rendeltetésszerű üzemeléséért illetve vállalja az alkatrészek ingyenes kicserélését ha azok az alapanyag rossz minőségéből valamint gyártási hibából erednek a gép üzembe helyezésének a bizonylat szerinti igazolható napjától számított 12 hónapon belül. A cserélendő alkatrészeket még a jótállás keretében is BÉRMENTESEN kell visszaküldeni, amelyek UTÓVÉTTTEL lesznek a vevőhöz kiszállítva. Kivételt képeznek e szabály alól azon gépek, melyek az Európai Unió 199/44/EC irányelve szerint meghatározott fogyasztási cikknek minősülnek, s az EU tagországaiiban kerültek értékesítésre. A jótállás csak a blokki igazolás illetve szállítólevél mellékletével érvényes. A nem rendeltetésszerű használatból, megrongálásból illetve nem megfelelő gondossággal való kezelésből eredő rendellenességek a jótállást kizárják. Kizárt továbbá bárminemű felelősségvállalás minden közvetlen és közvetett kárért.

(RO) GARANȚIE

Fabricantul garantează buna funcționare a aparatelor produse și se angajează la înlocuirea gratuită a pieselor care s-ar putea deteriora din cauza calității scadente a materialului sau din cauza defectelor de construcție în max. 12 luni de la data punerii în funcțiune a aparatului, dovedită cu certificatul de garanție. Aparatele restituite, chiar dacă sunt în garanție, se vor expedia FĂRĂ PLATĂ și se vor restitui CU PLATA LA PRIMIRE. Fac excepție, conform normelor, aparatele care se categorisesc ca și bunuri de consum, conform directivei europene 1999/44/EC, numai dacă acestea sunt vândute în statele membre din UE. Certificatul de garanție este valabil numai dacă este însoțit de bonul fiscal sau de fișa de livrare. Nefuncționarea cauzată de o utilizare improprie, manipulare inadecvată sau neglijență este exclusă din dreptul la garanție. În plus fabricantul își declină orice responsabilitate față de toate daunele provocate direct și indirect.

(SV) GARANTI

Tillverkaren garanterar att maskinerna fungerar bra och åtar sig att kostnadsfritt byta ut delar som går sönder p.g.a. dålig materialkvalitet och defekter inom 12 månader efter idriftsättningen av maskinen, som ska styrkas av intyg. De maskiner som lämnas tillbaka, även om de täcks av garantin, måste skickas FRAKTFRITT, och kommer att skickas tillbaka PÅ MOTTAGARENS BEKOSTNAD. Ett undantag från detta utgörs av de maskiner som räknas som konsumtionsvaror enligt EU-direktiv 1999/44/EG, och då enbart om de har sålts till något av EU:s medlemsländer. Garantisadeln är bara giltig tillsammans med

kvitto eller leveringsned. Problem som beror på felaktig användning, åverkan eller världsloshet täcks inte av garantin. Tillverkaren fransäger sig även allt ansvar för direkt eller indirekt skada.

(DA) GARANTI

Producenten stiller garanti for, at maskinerne fungerer ordentligt, og forpligter sig til vederlagsfrit at udskifte de dele, der måtte fremvise defekter på grund af ringe materialekvalitet eller fabrikationsfejl i løbet af de første 12 måneder efter maskinens idriftsættelsesdato, der fremgår af beviset. Selvom de returnerede maskiner er i garanti, skal de sendes FRANKO FRAGT, mens de tilbageleveres PR. EFTERKRAV. Dette gælder dog ikke for de maskiner, der i henhold til Direktivet 1999/44/EØF udgør forbrugsgoder, men kun på betingelse af at de sælges i EU-landene. Garantibeviset er kun gyldigt, hvis der vedlægges en kassebon eller fragtpapirer. Garantien dækker ikke for forstyrrelser, der skyldes forkert anvendelse, manipulering eller skødesløshed. Producenten fralægger sig desuden ethvert ansvar for alle direkte og indirekte skader.

(NO) GARANTI

Tilverkeren garanterer maskinens korrekte funksjon og forplikter seg å utføre gratis bytte av deler som blir ødelagt på grunn av en dårlig kvalitet i materialer eller konstruksjonsfeil som oppstår innen 12 måneder fra maskinens igangsetting, i overensstemmelse med sertifikatet. Maskiner som sendes tilbake, også i løpet av garantiperioden, skal skikkes FRAKTFRITT og skal sendes tilbake MED BETALNING AV MOTTAKEREN, unntatt maskinene som tilhører forbrukningsvarer ifølge europadirektiv 1999/44/EC, kun hvis de selges i en av EUs medlemsstater. Garantisertifikatet er gyldig kun sammen med kvittering eller leveringsblankett. Feil som oppstår på grunn av galt bruk, manipulering eller slurv, er utelukket fra garantin. Dessuten frasier seg selskapet alt ansvar for alle direkte og indirekte skader.

(FI) TAKUU

Valmistusyritys takaa koneiden hyvän toimivuuden sekä huolehtii huonolaatuisen materiaalin ja rakennusvirheiden takia huonontuneiden osien vaihdosta ilmaiseksi 12 kuukauden sisällä koneen käyttöönottopäivästä, mikä ilmenee sertifikaatista. Palautettavat koneet, myös takuussa olevat, on lähetettävä LÄHETTÄJÄN KUSTANNUKSELLA ja ne palautetaan VASTAANOTTAJAN KUSTANNUKSELLA. Poikkeuksen muodostavat koneet, jotka asetuksissa kuuluvat kulutushyödykkeisiin eurooppalaisen direktiivin 1999/44/EC mukaan vain, jos ne myydään EU:n jäsen maissa. Takuuodistus on voimassa vain, jos siihen on liitetty verotuskuitti tai todistus tavarantoimituksesta. Takuu ei kata väärinkäytöstä, vaurioittamisesta tai huolimattomuudesta johtuvia haittoja. Lisäksi yritys kieltäytyy ottamasta vastuuta kaikista välittömistä tai välillisistä vaurioista.

(CS) ZÁRUKA

Výrobce ručí za správnou činnosť strojů a zavazuje se provést bezplatnou výměnu dílů opotřebovaných z důvodu špatné kvality materiálu a následkem konstrukčních vad do 12 měsíců od data uvedení stroje do provozu, uvedeného na záručním listě. Vraćen stroje a to i v záruční době musí být odeslány se ZAPLACENÝM POŠTOVNÝM a budou vráceny na NÁKLADY PŘÍJEMCE. Na základě dohody tvoří výjimku stroje spadající do spotřebního majetku ve smyslu směrnice 1999/44/ES pouze za předpokladu, že byly prodány v členských státech EU. Záruční list má platnost pouze v případě, že je předložen spolu s účtenkou nebo dodacím listem. Poruchy vyplývající z nesprávného použití, úmyslného poškození nebo chybějící péče nespádají do záruky. Odpovědnost se dále nevztahuje na všechny přímé a nepřímé škody.

(SK) ZÁRUKA

Výrobca ručí za správnú činnosť strojov a zaväzuje sa vykonať bezplatnú výmenu dielov opotrebovaných z dôvodu zlej kvality materiálu a následkom konštrukčných vad do 12 mesiacov od dátumu uvedenia stroja do prevádzky, uvedeného na záručnom liste. Vraćen stroje a to i v podmienkach záručnej doby musia byť odoslané so ZAPLATENÝM POŠTOVNÝM a budú vrátené na NÁKLADY PRIJEMCU. Na základe dohody výnimku tvoria stroje spadajúce do spotrebného majetku, v zmysle smernice 1999/44/ES, len za predpokladu, že boli predané v členských štátoch EÚ. Záručný list je platný len v prípade, keď je predložený spolu s účtenkou alebo dodacím listom. Poruchy vyplývajúce z nesprávneho použitia, neoprávneného zásahu alebo nedostatočnej starostlivosti nespádajú do záruky. Zodpovednosť sa ďalej nevzťahuje na všetky priame i nepriame škody.

(SL) GARANCIJA

Proizvajalec zagotavlja pravilno delovanje strojev in se zavezuje, da bo brezplačno zamenjal dele, ki se bodo obrabili zaradi slabe kakovosti materiala in zaradi napak pri proizvodnji v roku 12 mesecev od dneva nakupa označenega ne tem certifikatu. Izjema so le aparati, ki so del potrošnih dobrin v skladu z evropsko direktivo 1999/44/EC, le če so bili prodani in državi članici EU. Garancijsko potrdilo je veljavno le, če je priložen veljaven račun. Napake, ki izhajajo iz nepravilne uporabe, posegov ali malomarnosti, garancija ne pokriva. Poleg tega proizvajalec zavrača odgovornost za vse posredne in neposredne poškodbe. Ne delujoč aparat mora pooblaščen servis popraviti v roku 45 dni, v nasprotnem primeru se kupcu izroči nov aparat. Proizvajalec zagotavlja dobavo rezervnih delov še 5 let od nakupa izdelka. Na podlagi zakona o spremembah in dopolnitvah Zakona o varstvu potrošnikov (ZVPot-E) (Ur.l.RS št. 78/2011) podjetje Telwin s.p.a. kot organizator servisne mreže izrecno izjavlja: da velja garancija za izdelek na teritorialnem območju države v kateri je izdelek prodan končnim potrošnikom; opozarja potrošnike, da garancija in uveljavljanje zahtevkov iz naslova garancije ne izključuje pravic potrošnika, ki izhajajo iz naslova odgovornosti prodajalca za napake na blagu. ORGANIZATOR SERVISNE SLUŽBE ZA SLOVENIJO: Itehnik d.o.o., Vanganelška cesta 26a, 6000 Koper, tel: 05/625-02-08.

(HR-SR) GARANCIJA

Proizvođač garantira ispravan rad strojeva i obvezuje se izvršiti besplatno zamjenu dijelova koji su oštećeni zbog loše kvalitete materijala i zbog tvorničkih grešaka, u roku od 12 mjeseci od dana pokretanja stroja, koji je potvrđen na garantomnom listu. Vraćen strojevi, i ako su pod garancijom, moraju biti poslani bez plaćanja troškova prijevoza. Iznimka su strojevi koji se vraćaju kao potrošni materijal, u skladu sa Europskom odredbom 1999/44/EC, samo ako su prodani zemljama članicama EU-a. Garantni list vrijedi samo ako je popraćen računom ili dostavnom listom. Oštećenja nastala uslijed neispravne upotrebe, izmjena izvršenih na stroju ili nemara nisu pokriveni garancijom. Proizvođač se ujedno odriče bilo kakve odgovornosti za sve izravne i neizravne štete.

(LT) GARANTIJA

Gaminiojas garantuoja nepriekaištingą įrenginio veikimą ir įsipareigoja nemokamai pakeisti gaminio dalis, susidėvėjusias ar susigadinusias dėl prastos medžiagos kokybės ar dėl konstrukcijos defektų 12 mėnesių laikotarpyje nuo įrenginio paleidimo datos, kuri turi būti paliudyta pažymėjimu. Gražinami įrenginiai, net ir galiojant garantijai, turi būti siunčiami ir bus sugrąžinti atgal PIRKĖJO lėšomis. Išimtį aukščiau aprašyti sąlygai sudaro prietaisai, kurie pagal 1999/44/EC Europos direktyvą gali būti laikomi plataus vartojimo prekėmis bei yra pardudami tik ES šalyse. Garantinis pažymėjimas galioja tik tuo atveju, jei yra lydimas fiskalinio čekio arba pristatymo dokumento. Į garantiją nėra įtraukti nesklandumai, susiję su netinkamu prietaiso naudojimu, aplaidumu ar prasta jo priežiūra. Gaminiojas taip pat atsiriboja nuo atsakomybės už bet kokius tiesioginius ar netiesioginius nuostolius.

(ET) GARANTII

Tootjafirma vastutab masinate hea funktsioneerimise eest ja kohustub asendada tasuta osad, mis riknevad halva kvaliteediga materjali ja konstruksioonidefektide tõttu, 12 kuu jooksul alates masina käikupanemise sertifikaadil tõestatud kuupäevast. Tagasi saadetavad masinad, ka kehtiva garantiiga, tuleb saata TASUTUD POSTIMAKSUGA ja nende tagastamise SAATEKULUD ON KAUBASAAJA TASUDA. Nagu kehtestatud, teevad erandi masinad, mis kuuluvad euroopa normatiivi 1999/44/EC kohaselt tarbekauba kategooriasse ja ainult siis, kui müüdu ÜE liikmesriikides. Garantiisertifikaat kehtib ainult koos ostu- või kättetoimetamiskviitungiga. Garantii ei hõlma riknemisi, mis on põhjustatud seadme väärast käsitlemisest, modifitseerimisest või hoolimatust kasutamisest. Peale selle ei vastuta firma kõigi otseste või kaudsete kahjude eest.

(LV) GARANTIJA

Ražotājs garantē mašīnu labu darbību un apņemas bez maksas nomainīt detaļas, kuras nodilst materiāla sliktas kvalitātes dēļ vai ražošanas defektu dēļ 12 mēnešu laikā kopš sertifikāta norādītā mašīnas ekspluatācijas sākuma datuma. Atpakaļ nosūtāmas mašīnas, pat to garantijas laikā, ir jānosūta saskaņā ar FRANKO-OSTA noteikumiem un ražotājs tās atgriezīs uz NORĀDĪTO OSTU. Minētie nosacījumi neattiecas uz mašīnām, kuras saskaņā ar Eiropas direktīvu 1999/44/EC tiek uzskatītas par patēriņa precī, bet tikai gadījumā, ja tās tiek pārdotas ES dalībvalstīs. Garantijas sertifikāts ir spēkā tikai kopā ar kases čeku vai pavadzīmi. Garantija neattiecas uz gadījumiem, kad bojājumi ir radušies nepareizās izmantošanas, noteikumu neievērošanas vai nolaidības dēļ. Turklāt, šajā gadījumā ražotājs neņem jebkādu atbildību par tiešajiem un netiešajiem zaudējumiem.

(BG) ГАРАНЦИЯ

Фирмата производител гарантира за доброто функциониране на машините и се задължава да извърши безплатно подмяната на части, които са се повредили, заради некачествен материал или производствени дефекти, до 12 месеца от датата на пускане в действие на машината, доказана с гаранционна карта. Върнатите машини, дори и в гаранция, трябва да бъдат изпратени със ЗАПЛАТЕН ПРЕВОЗ и ще бъдат върнати с НАЛОЖЕН ПЛАТЕЖ. С изключение на машините, които се считат за движимо имущество за постоянно ползване, както е установено от европейската директива 1999/44/EC, само ако машините са продавани в страни членки на Европейския съюз. Гаранционната карта е валидна, само ако е придружена от фискален бон или разписка за доставка. Нередностите, произтичащи от лоша употреба или небрежност, са изключени от гаранцията. Освен това се отклонява всякаква отговорност за директни или индиректни щети.

(PL) GWARANCJA

Producent gwarantuje prawidłowe funkcjonowanie urządzeń i zobowiązuje się do bezpłatnej wymiany części, które zepsują się w wyniku złej jakości materiału lub wad fabrycznych w ciągu 12 miesięcy od daty uruchomienia urządzenia, poświadczonej na gwarancji. Urządzenia przesłane do Producenta, również w okresie gwarancji, należy wysłać na warunkach PORTO FRANKO, po naprawie zostaną one zwrócone na koszt odbiorcy. Zgodnie z ustaleniami wyjątkiem są te urządzenia, które są odywane jako dobra konsumpcyjne, zgodnie z dyrektywą europejską 1999/44/WE, wyłącznie, jeżeli zostały sprzedane w krajach członkowskich UE. Karta gwarancyjna jest ważna wyłącznie, jeżeli towarzyszy jej kwit fiskalny lub dowód dostawy. Trudności wynikające z nieprawidłowego użytkowania, naruszenia lub niedbałości o urządzenia nie są objęte gwarancją. Producent nie ponosi odpowiedzialności za wszelkie szkody pośrednie i bezpośrednio.

(EN)	CERTIFICATE OF GUARANTEE
(IT)	CERTIFICATO DI GARANZIA
(FR)	CERTIFICAT DE GARANTIE
(ES)	CERTIFICADO DE GARANTIA
(DE)	GARANTIEKARTE
(RU)	ГАРАНТИЙНЫЙ СЕРТИФИКАТ
(PT)	CERTIFICADO DE GARANTIA
(EL)	ΠΙΣΤΟΠΟΙΗΤΙΚΟ ΕΓΓΥΗΣΗΣ
(NL)	GARANTIEBEWIJS
(HU)	GARANCIALEVÉL
(RO)	CERTIFICAT DE GARANȚIE
(SV)	GARANTISEDEL

(DA)	GARANTIBEVIS
(NO)	GARANTIBEVIS
(FI)	TAKUUTODISTUS
(CS)	ZÁRUČNÍ LIST
(SK)	ZÁRUČNÝ LIST
(SL)	CERTIFICAT GARANCIJE
(HR-SR)	GARANTNI LIST
(LT)	GARANTINIS PAŽYMĖJIMAS
(ET)	GARANTIISERTIFIKAAT
(LV)	GARANTIJAS SERTIFIKĀTS
(BG)	ГАРАНЦИОННА КАРТА
(PL)	CERTYFIKAT GWARANCJI

MOD. / MONT / МОД./ ŪRLAP / MUDEL / МОДЕЛ / Št/ Br.

(EN) Date of buying - (IT) Data di acquisto - (FR) Date d'achat - (ES) Fecha de compra - (DE) Kaufdatum - (RU) Дата продажи - (PT) Data de compra - (EL) Ημερομηνία αγοράς - (NL) Datum van aankoop - (HU) Vásárlás kelte - (RO) Data achiziției - (SV) Inköpsdatum - (DA) Købsdato - (NO) Innkjøpsdato - (FI) Ostopäivämäärä - (CS) Datum zakoupení - (SK) Dátum zakúpenia - (SL) Datum nakupa - (HR-SR) Datum kupnje - (LT) Pirkimo data - (ET) Ostu kuupäev - (LV) Pirkšanas datums - (BG) ДАТА НА ПОКУПКАТА - (PL) Data zakupu:

NR. / ARIQM / È. / Č. / HOMEP:

(EN)	Sales company	(Name and Signature)
(IT)	Ditta rivenditrice	(Timbro e Firma)
(FR)	Revendeur	(Chachet et Signature)
(ES)	Vendedor	(Nombre y sello)
(DE)	Händler	(Stempel und Unterschrift)
(RU)	ШТАМП и ПОДПИСЬ	(ТОРГОВОГО ПРЕДПРИЯТИЯ)
(PT)	Revendedor	(Carimbo e Assinatura)
(EL)	Κατάστημα πώλησης	(Σφ ραγίδα και υπογραφή)
(NL)	Verkoper	(Stempel en naam)
(HU)	Eladás helye	(Pecsét és Aláírás)
(RO)	Reprezentant comercial	(Ștampila și semnătura)
(SV)	Återförsäljare	(Stämpel och Underskrift)

(DA)	Forhandler	(stempel og underskrift)
(NO)	Forhandler	(Stempel og underskrift)
(FI)	Jälleenmyyjä	(Leima ja Allekirjoitus)
(CS)	Prodejce	(Razítko a podpis)
(SK)	Predajca	(Pečiatka a podpis)
(SL)	Prodajno podjetje	(Žig in podpis)
(HR-SR)	Tvrtka prodavatelj	(Pečat i potpis)
(LT)	Pardavėjas	(Antspaudas ir Parašas)
(ET)	Edasimüügi firma	(Tempel ja allkiri)
(LV)	Izplāītājs	(Zīmogs un paraksts)
(BG)	ПРОДАВАЧ	(Подпис и Печат)
(PL)	Firma odsprzedająca	(Pieczęć i Podpis)



(EN)	The product is in compliance with:
(IT)	Il prodotto è conforme a:
(FR)	Le produit est conforme aux:
(ES)	Het produkt overeenkomstig de:
(DE)	Die maschine entspricht:
(RU)	Заявляется, что изделие соответствует:
(PT)	El producto es conforme as:
(EL)	Το προϊόν είναι κατασκευασμένο σύμφωνα με τη:
(NL)	O produto è conforme as:
(HU)	A termék megfelel a következőknek:
(RO)	Produsul este conform cu:
(SV)	Att produkten är i överensstämmelse med:

(DA)	At produktet er i overensstemmelse med:
(NO)	At produktet er i overensstemmelse med:
(FI)	Että laite mallia on yhdenmukainen direktiivissä:
(CS)	Výrobek je v súlade so:
(SK)	Výrobek je ve shodě se:
(SL)	Proizvod je v skladu z:
(HR-SR)	Proizvod je u skladu sa:
(LT)	Produktas atitinka:
(ET)	Toode on kooskõlas:
(LV)	Izstrādājums atbilst:
(BG)	Продуктът отговаря на:
(PL)	Produkt spełnia wymagania następujących Dyrektyw:

(EN) DIRECTIVES - (IT) DIRETTIVE - (FR) DIRECTIVES - (ES) DIRECTIVAS - (DE) RICHTLINIEN - (RU) ДИРЕКТИВЫ - (PT) DIRECTIVAS - (EL) ΠΡΟΔΙΑΓΡΑΦΕΣ - (NL) RICHTLIJNEN - (HU) IRÁNYELVEK - (RO) DIRECTIVE - (SV) DIREKTIV - (DA) DIREKTIVER - (NO) DIREKTIVER - (FI) DIREKTIIVIT - (CS) SMĚRNICE - (SK) SMERNICE - (SL) DIREKTIVE - (HR-SR) DIREKTIVE - (LT) DIREKTYVOS - (ET) DIREKTIIVID - (LV) DIREKTĪVAS - (BG) ДИРЕКТИВИ - (PL) DYREKTYWY

LVD 2006/95/EC + Amdt.

EMC 2004/108/EC + Amdt.

RoHS 2011/65/EU + Amdt.